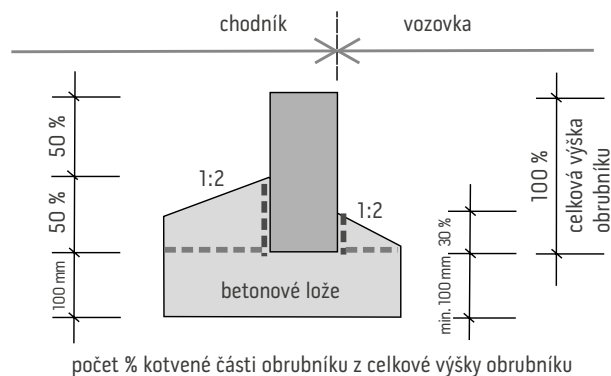


ZÁKLADNÍ POKYNY PRO OSAZOVÁNÍ OBRUBNÍKŮ

Betonové obrubníky slouží k pevnému a stabilnímu ohraničení dlážděných ploch a zajišťují tak položené dlažební kameny proti vodorovnému posunu. Pokud je to možné, je vhodné při osazování obrubníků vycházet ze skladebných modulů dané dlažby a pro krajní řadu kamenů u obrubníků využít krajové nebo poloviční kameny bez nutnosti dořezávání či štípání. Pro tento účel doporučujeme před uložením obrubníků ověřit skladebné rozměry uvažované dlažby vyskládáním potřebného množství kamenů, včetně doporučených spár přímo v místě stavby.

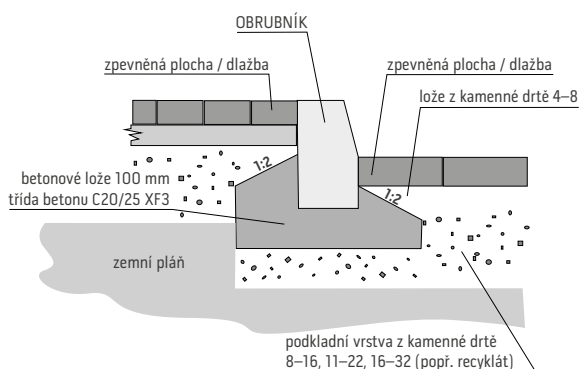
Obrubníky se osazují do lože ze zvlhčeného betonu (třída C 20/25 XF3) na pevný, ztuhlý podklad, ze kterého se vytvoří také opěrka obrubníku (dle obrázku). Povrch podkladu má být tak vlhký, aby neodebíral vodu z pokládaného čerstvého betonu. Lože musí mít tloušťku min. 100 mm. Mezi jednotlivými obrubníky je nutno zachovat spáru šířky 3 až 10 mm (v obloucích až 15 mm). Pro případné vyplnění spár se používá drobné kamenivo (frakce 0–4 mm) nebo cementová malta. Vyplnění cementovou maltou se doporučuje ukončit 20 mm pod horním lícem obrubníků. V případě potřeby lze obrubník zkrátit nebo řezem upravit podle potřeby. Uvedené zásady vycházejí z normy ČSN 73 6131 Stavba vozovek – Kryty z dlažeb a dílců.

Základní schéma zabudování obrubníku

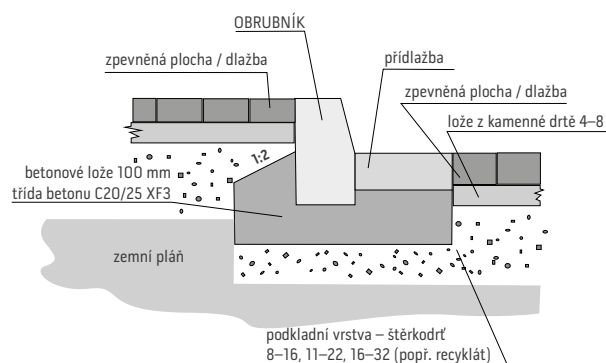


počet % kotvené části obrubníku z celkové výšky obrubníku

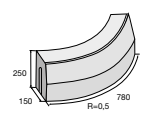
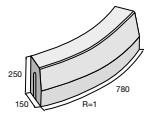
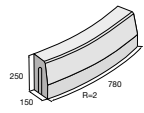
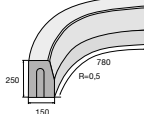
Schematické vyobrazení usazování obrubníku v dlážděné ploše

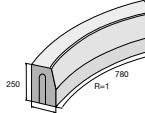
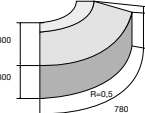
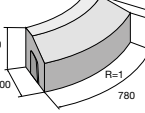
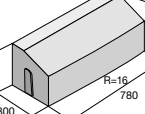


Schematické vyobrazení usazování obrubníku a přídlažby

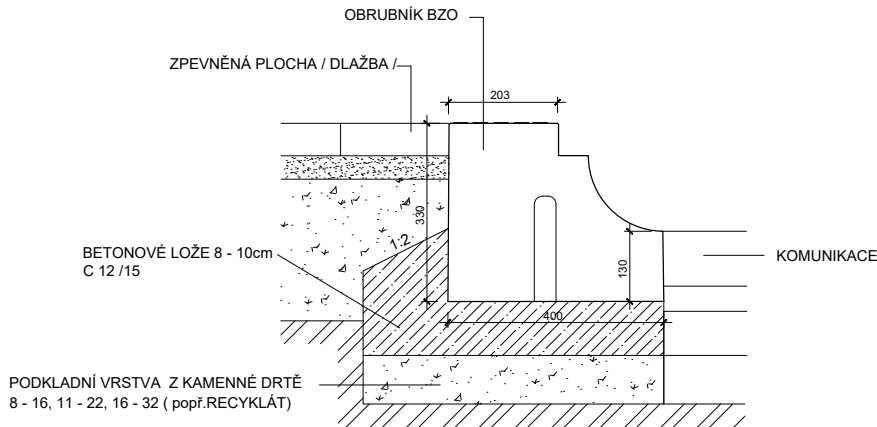


Počet kusů do kruhu

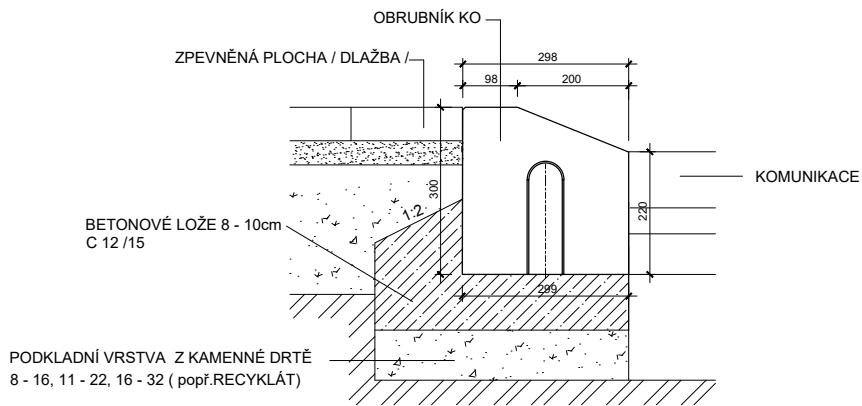
název produktu	rozměry			počet kusů do kruhu
	délka	šířka	výška	
 ABO 2-15 VO R 0,5	780	150	250	4
 ABO 2-15 VO R 1	780	150	250	8
 ABO 2-15 VO R 2	780	150	250	16
 ABO 2-15 IO R 0,5	780	150	250	4

název produktu	rozměry			počet kusů do kruhu
	délka	šířka	výška	
 ABO 2-15 IO R 1	780	150	250	8
 ABO K 1-8 VO R 0,5	780	300	300	4
 ABO K 1-8 VO R 1	780	300	300	8
 ABO K 1-8 VO R 16	780	300	300	130

Schematické vyobrazení usazování obrubníku BZO



Schematické vyobrazení usazování obrubníku KO



Ukázka sestav BZO

