

# ZABUDOVÁNÍ KOVOVÉ DOPISNÍ SCHRÁNKY DO SLOUPKŮ Z TVÁRNIC FACE BLOCK

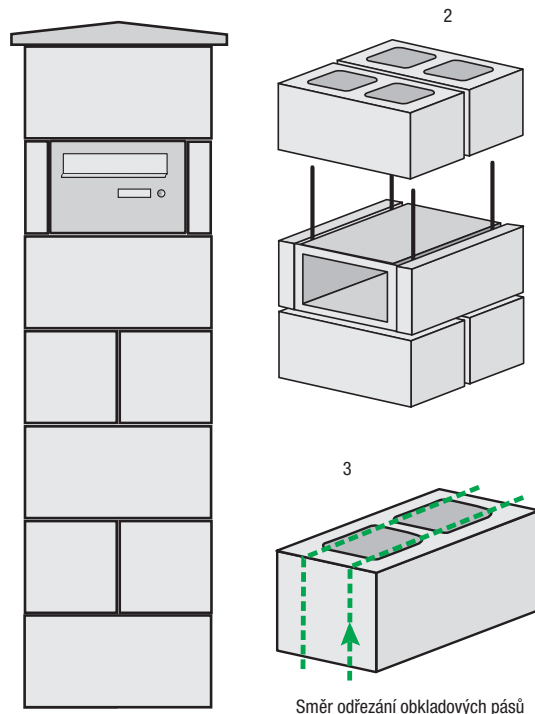
Schránka je určena pro zazdívání do plotových zdí. Přední strana je vybavena krytým otvorem pro vzhazování pošty do velikosti formátu A4. Dále může být vybavena: jmenovkou, tlačítkem zvonku nebo

zařízením pro audio a video provoz. Zadní strana má otvor pro vy-  
bírání bez uzamykání. Schránku dodáváme pro sílu zdi či sloupku: 20 cm, 40 cm a variabilní 30–50 cm.

## A – Návod zabudování schránky do sloupku 40 × 40 cm, výšky 160 cm, z tvárnice FACE BLOCK se štípaným povrchem ze všech stran

1. Vyzdíme nad sebou šest řad po dvou kusech tvárnice. Zdění provádíme na vazbu a se spárou mocnosti cca 1 cm. Otvory ve tvárnici vyplníme zavlhlým betonem. Pro zapojení zvonku nebo audio jednotky vedeme od 1. řady v dutinách tvárnice tunel pro kabely.
2. Na šestou řadu usadíme těleso schránky bez nerezových štítků tak, aby bylo v požadovaném směru ve středu sloupku. Límce schránky by měly být cca 1–1,5 cm od okraje sloupku ve směru dovnitř sloupku. Vedle tělesa schránky zapícheme do betonu čtyři ocelové výztuže nejméně 60 cm dlouhé. Tyto výztuže umístíme po stranách schránky. Jejich svislé uložení by mělo dosahovat alespoň 20 cm pod schránku a o 20 cm by měly převyšovat těleso schránky.
3. Nařežeme si pásy z tvárnice na obložení tělesa schránky tak, aby byla dodržena započatá vazba. Je-li poslední řada pod schránkou z čelní strany tvořena jednou tvárnici, nařežeme si z tvárnice 2 segmenty rozměru 39 × 19 cm o tloušťce 5 cm.
4. Naneseme zdicí směs okolo schránky a do ní položíme připravené pásy tak, aby se dotýkaly límce schránky a vzniklou mezeru mezi schránkou a pásy vybetonujeme. Na tuto řadu vyzdíme další řadu z celých tvárnice a otvory, ve kterých jsou provlečeny výztuže, opět vyplníme betonem. K zakončení použijeme zákrytovou desku.
5. Po dozdění a dočištění sloupku osadíme zadní a potom i přední štítek, zapojíme tlačítko zvonku, popřípadě hlasovou jednotku a videokameru.

## A – Zdění sloupku 40 x 40 cm se schránkou



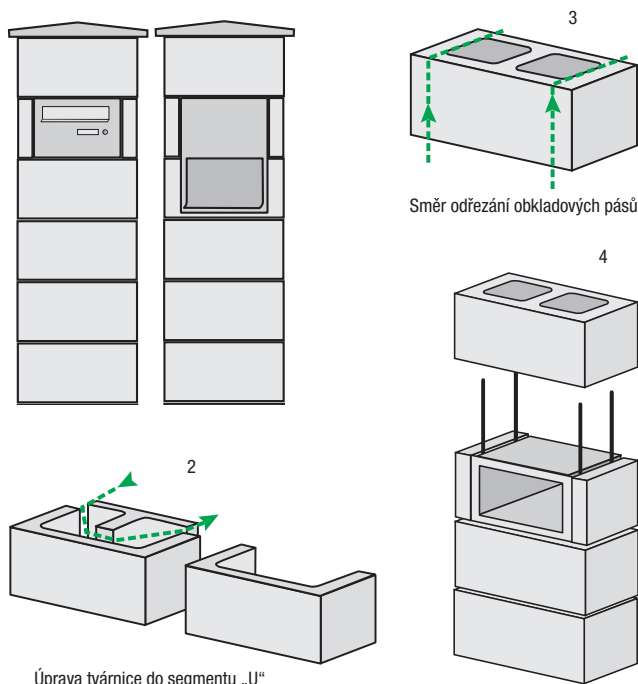
Směr odřezání obkladových pásů

Spotřeba zdicího materiálu: 14 ks tvárnice HX 2/19/4B pro zdění, 1 ks HX 2/19/5B pro řezání pásů na obložku schránky, 1 ks zákrytová deska ZD 3–40.

## B – Návod na zabudování schránky pro sloupek 20 × 40 cm, výšky 160 cm, z tvárnice FACE BLOCK se štípaným povrchem ze všech stran (tento způsob lze modifikovat i na osazení schránky do průběžné zdi z tvárnice FACE BLOCK)

1. Vyzdíme 5 ks tvárnice nad sebou a otvory vyplníme zavlhlým betonem. V případě zdi respektujeme požadavky na vazbu.
2. Z betonové tvárnice vyřízneme segment ve tvaru písmene „U“ a tento dílec vyzdíme na pátou řadu.
3. Na vyzděný sloupek položíme těleso schránky bez nerezových štítků. Límce tělesa by měly být cca 1–1,5 cm od okraje sloupku směrem dovnitř sloupku. Vedle tělesa schránky zapícheme do betonu čtyři ocelové výztuže o délce cca 80 cm, které zasadíme až do páté řady.
4. Připravíme si pásy na obložení tělesa. Získáme je odřezáním kratších stran tvárnice na konečný rozměr 19 × 19 × 5 cm. Tyto pásy přibetonujeme k tělesu schránky a volné prostory vyplníme betonem.
5. Vrchní řada tvárnice může být položena na límce tělesa, ten je vyroben na míru tak, aby byla dodržena výška spár. Po dozdění a dočištění sloupku osadíme zadní a poté přední štítek, zapojíme tlačítko zvonku, popřípadě hlasovou jednotku a videokameru.

## B – Zdění sloupku 20 × 40 cm se schránkou



Směr odřezání obkladových pásů

Úprava tvárnice do segmentu „U“

Spotřeba zdicího materiálu: 7 ks tvárnice HX 2/19/5B, zákrytová deska.

**TIP:** pro maximální zabezpečení prostoru schránky před možným vniknutím vlhkosti (např. při dlouhodobějším a intenzivním dešti) doporučujeme ložnou plochu před nalepením zákrytové desky opatřit hydroizolační stěrkou.