

HLAVNÍ ZÁSADY PRO PRÁCI SE ŠTÍPANÝM ZDÍCÍM SYSTÉMEM ALFA BLOCK

- Výška zdiva nad terénem max. 2 m při tloušťce zdiva 200 mm se sloupky (400 × 200 mm) v osové vzdálenosti 3,2 m
- Stabilita zdiva je zajištěna integrovanými železobetonovými sloupky s výztuží vedenou ze základu ve vzdálenosti „A“ viz tabulka a schéma. Uvedené dimenze předpokládají pouze zatížení od větru a vlastní konstrukce
- Dilatace v podélném směru po dvou polích, tj. 2 × 3,2 m. Ukončení dilatace zdvojeným sloupkem nebo probetonováním poslední tvarovky s výztuží na celou délku.
- Zdění na flexibilní cementové lepidlo MAPEI Adesilex P9 nebo lepidlo srovnatelných parametrů. První vrstva tvarovek se pro vyrovnání případných nerovností základového pasu ukládá do maltového lože.

Tvarovky jsou k dispozici ve variantách:

- Jednostranně štípané,
- Oboustranně štípané,
- Štípané rohové (pravé a levé),
- Poloviční tvarovky (jednostranně i oboustranně štípané).

Při zdění je třeba dbát na přesnost uložení tvarovek, zejména při vyplňování dutin betonem, které je doporučeno provádět postupně po dvou vrstvách pro lepší zhutnění (např. propichem tyčí). Pro zakončení zdiva lze použít hladkou zákrytovou desku ZDS 200 nebo štípanou variantu ZDV.

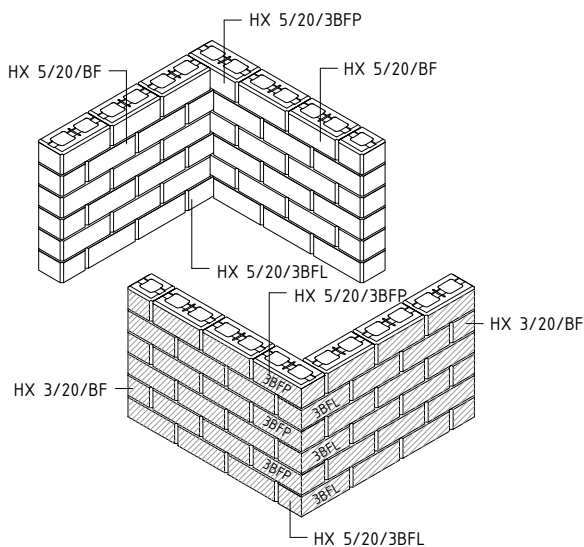
Tento štípaný zdící systém lze kombinovat v základních barvách s hladkým systémem SIMPLE BLOCK, což umožňuje flexibilní využití při návrhu i realizaci.

Návrh šířky základu, svislé výztuže a jejich vzdáleností pro stěny zděné systémem ALFA BLOCK

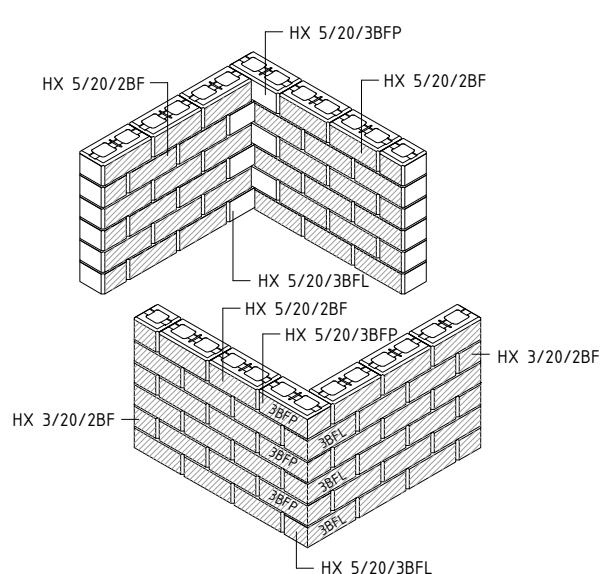
geometrie stěny		větrná oblast dle ČSN EN 1991-1-4								
výška stěny H (mm)	tloušťka t (mm)	II.			III.			IV.		
		šířka pasu B (mm)	výztuž průměr (mm)	vzdálenost A (mm)	šířka pasu B (mm)	výztuž průměr (mm)	vzdálenost A (mm)	šířka pasu B (mm)	výztuž průměr (mm)	vzdálenost A (mm)
1400	200	500	10	1000	550	10	1000	600	10	800
1600	200	550	10	1000	600	10	800	650	10	600
						12	1000		12	800
1800	200	600	10	800	650	12	800	700	12	800
			12	1000					14	1000
2000	200	600	10	600	700	12	800	750	14	800
			12	800						

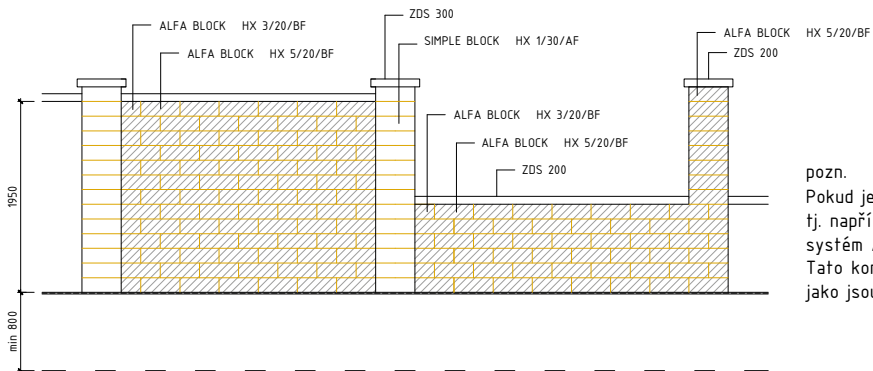
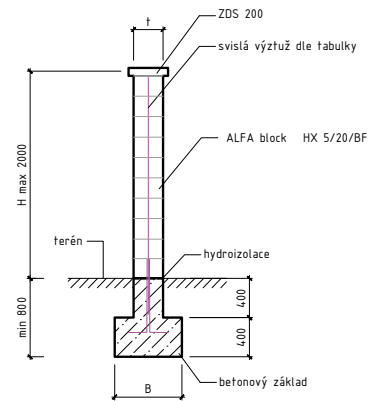
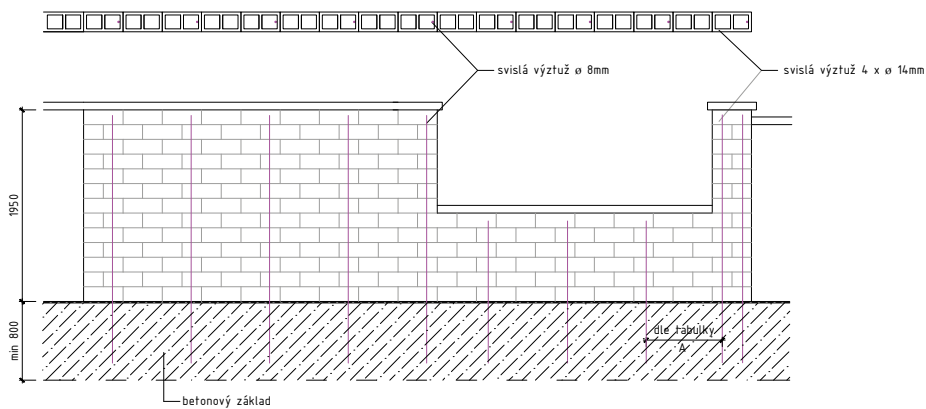
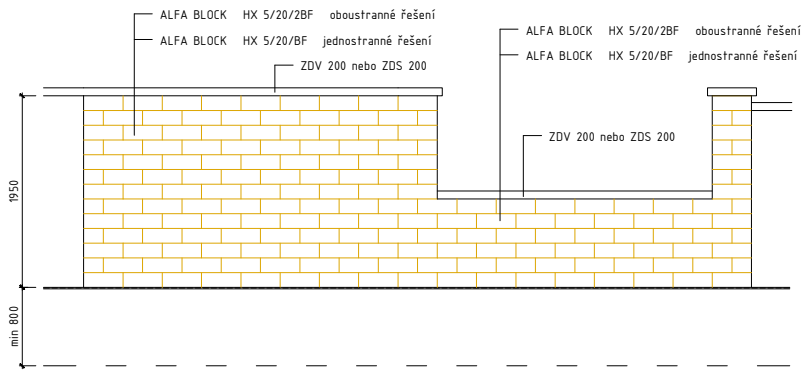
V případě realizace zdiva vyššího jak 2 000 mm, doporučujeme individuální statické posouzení.

ALFA BLOCK vazba rohu jednostranné řešení



ALFA BLOCK vazba rohu oboustranné řešení





pozn.
 Pokud je požadavek na tloušťku sloupků větší než 20 cm, tj. například rozměr 40x30 cm, je možné kombinovat štípaný systém ALFA s hladkým systémem SIMPLE. Tato kombinace je dostupná v základních barvách, jako jsou bílošedá, přírodní a černá.

