

HLAVNÉ ZÁSADY PRE PRÁCU SO ŠTIEPANÝM MUROVACÍM SYSTÉMOM ALFA BLOCK

- Výška muriva nad terénom max. 2 m pri hrúbke muriva 200 mm so stĺpkami (400 × 200 mm) v osovej vzdialenosti 3,2 m
- Stabilita muriva je zaistená integrovanými železobetónovými stĺpkami s výstužou vedenou zo základu vo vzdialenosti „A“ viď tabuľka a schéma. Uvedené dimenzie predpokladajú iba zaťaženie od vetra a vlastnej konštrukcie
- Dilatácia v pozdĺžnom smere po dvoch poliach, tj. 2 × 3,2 m. Ukončenie dilatácie zdvojeným stĺpkom alebo obetonovaním poslednej tvarovky s výstužou na celú dĺžku.
- Murovanie na flexibilné cementové lepidlo MAPEI Adesilex P9 alebo lepidlo porovnateľných parametrov. Prvá vrstva tvaroviek sa na vyrovnanie prípadných nerovností základového pásu ukladá do maltového lôžka.

Tvarovky sú k dispozícii vo variantoch:

- Jednostranne štiepané,
- Obojstranne štiepané,
- Štiepané rohové (pravé a ľavé),
- Polovičné tvarovky (jednostranne aj obojstranne štiepané).

Pri murovaní je potrebné dbať na presnosť uloženia tvaroviek, najmä pri vyplňaní dutín betónom, ktoré sa odporúča vykonávať postupne po dvoch vrstvách pre lepšie zhutnenie (napr. prepichnutím tyčou). Na zakončenie muriva je možné použiť hladkú zákrytovú dosku ZDS 200 alebo štiepaný variant ZDV.

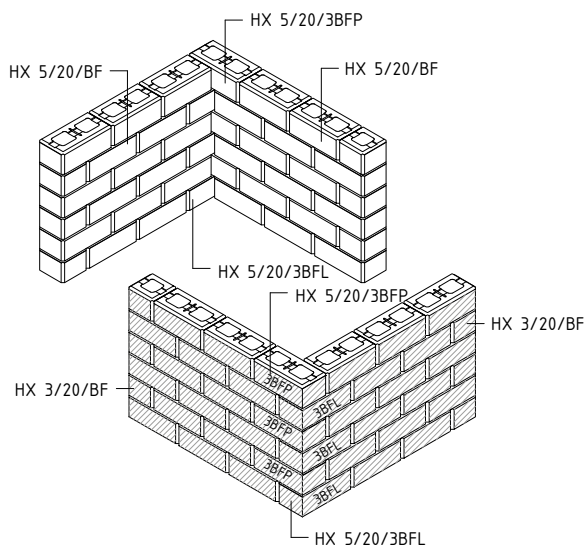
Tento štiepaný murovací systém je možné kombinovať v základných farbách s hladkým systémom SIMPLE BLOCK, čo umožňuje flexibilné využitie pri návrhu aj realizácii.

Návrh šírky základu, zvislej výstuže a ich maximálnych vzdialeností pre steny murované systémom ALFA BLOCK

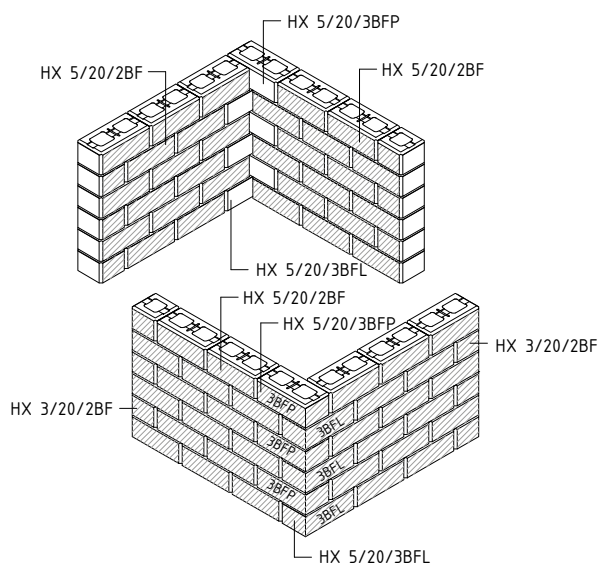
geometria steny		veterná oblasť podľa ČSN EN 1991-1-4								
výška steny V	hrúbka t	II.			III.			IV.		
		šírka pásu B	výstuž priemer	vzdialenosť A	šírka pásu B	výstuž priemer	vzdialenosť A	šírka pásu B	výstuž priemer	vzdialenosť A
(mm)	(mm)	(mm)	(mm)	(mm)	(mm)	(mm)	(mm)	(mm)	(mm)	(mm)
1400	200	500	10	1000	550	10	1000	600	10	800
			12	1000		12	1000		12	1000
1600	200	550	10	1000	600	10	800	650	10	600
			12	1000		12	1000		12	800
1800	200	600	10	800	650	12	800	700	12	800
			12	1000		12	800		14	1000
2000	200	600	10	600	700	12	800	750	14	800
			12	800		14	1000			

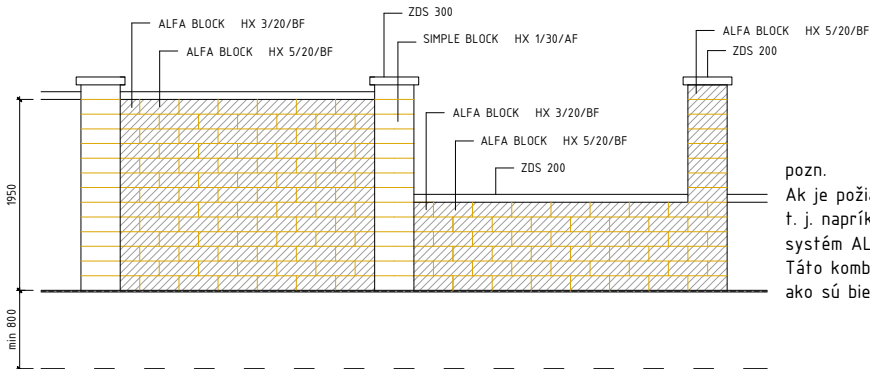
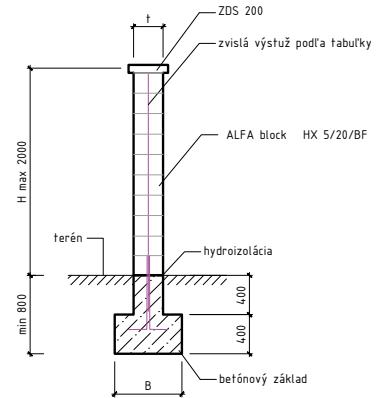
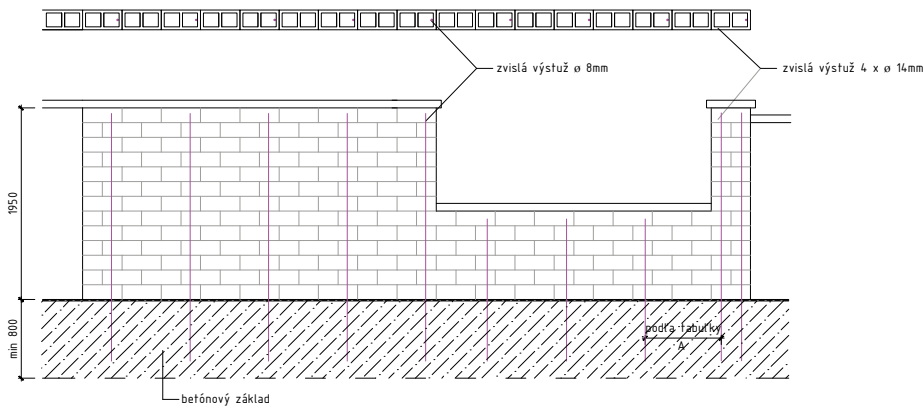
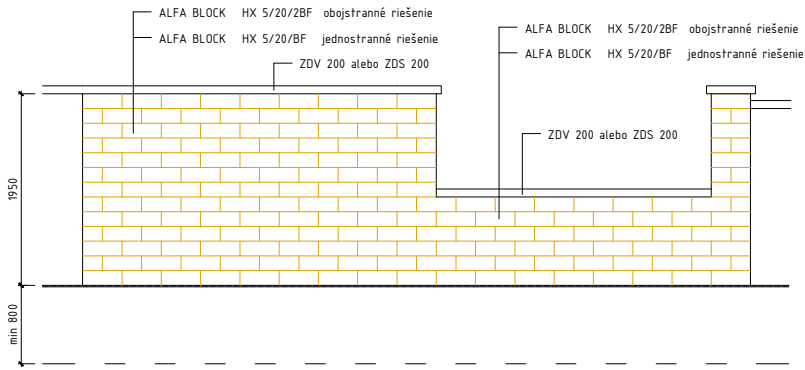
V prípade realizácie muriva vyššieho ako 2 000 mm odporúčame individuálne statické posúdenie.

ALFA BLOCK väzba rohu jednostranné riešenie



ALFA BLOCK väzba rohu obojstranné riešenie





pozn.
 Ak je požiadavka na hrúbku stĺpikov väčšia ako 20 cm, t. j. napríklad rozmer 40x30 cm, je možné kombinovať štiepaný systém ALFA s hladkým systémom SIMPLE. Táto kombinácia je dostupná v základných farbách, ako sú bielošedá, prírodná a čierna.

