

HLAVNÍ ZÁSADY PRO PRÁCI S BETONOVÝMI BLOKY CAKE BLOCK

Společné hlavní zásady pro práci s betonovými tvárnici jsou k dispozici na str. 182.

- Tloušťka zdiva 280 mm

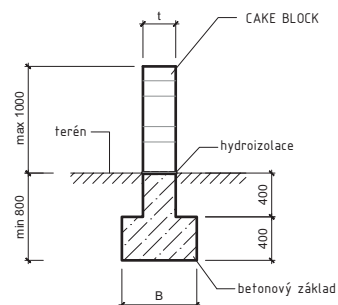
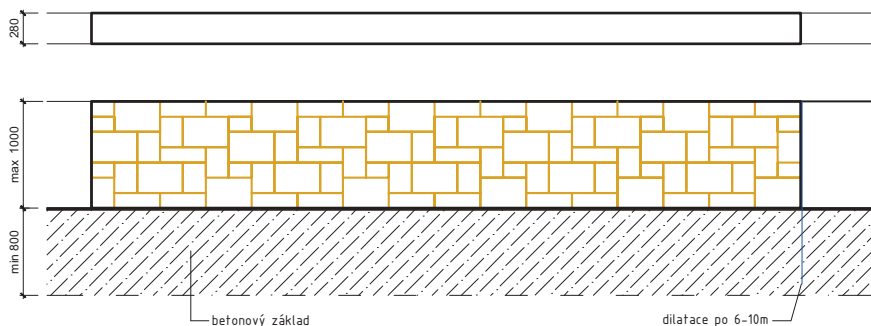
Možnosti použití (realizace)

- **A – Plná zídka bez provázání se základem** – výška zdiva nad terénem max. 1,0 m. Bloky nejsou kotveny do základů pomocí vlepené výztuže, lepení bloků na celou plochu ložných spár.
- **B – Plná stěna s provázáním se základem** – výška zdiva nad terénem max. 2,4 m. Propojení zdiva se základem pomocí dutinové tvárnice BB 19/19/R, s výztuží průměru 8 mm vlepenou do základů, ve vzdálenostech po 200 mm s kotevní délkou min.

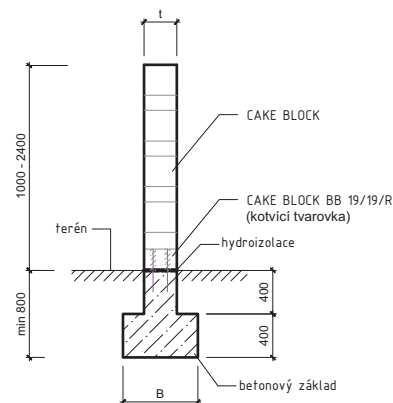
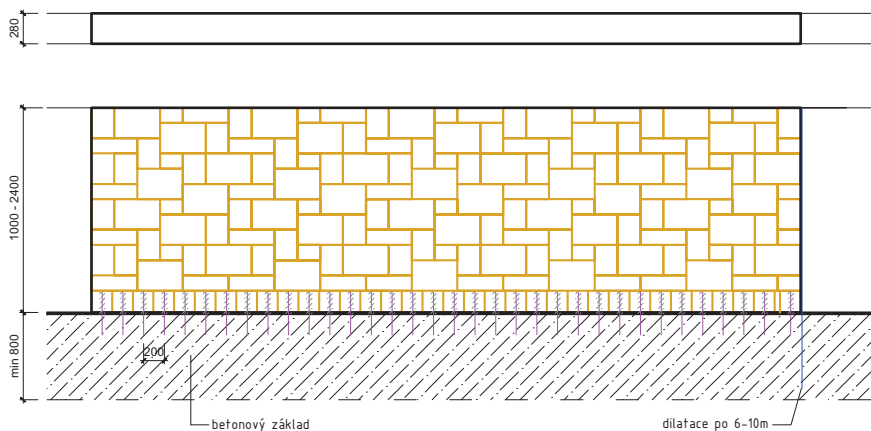
200 mm (dle typu lepidla). Lepení bloků na celou plochu ložných spár.

- **C – Stěna se soklem a mezisloupky** – šířka sloupků 630 mm, osová vzdálenost mezisloupků 3 130 mm, světlá vzdálenost mezisloupků 2 500 mm (mezisloupková výplň). Propojení zdiva se základem pomocí dutinové tvárnice BB 19/19/R, s výztuží průměru 8 mm vlepenou do základů, ve vzdálenostech po 200 mm s kotevní délkou min. 200 mm (dle typu lepidla). Lepení bloků na celou plochu ložných spár.
- Uvedené dimenze předpokládají pouze zatížení od větru a vlastní konstrukce.
- Lepidlo Adesilex P9 (MAPEI), nebo srovnatelných parametrů.
- Dilatace v podélném směru do max. 12 m.

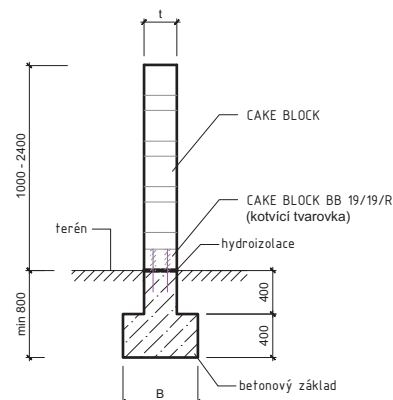
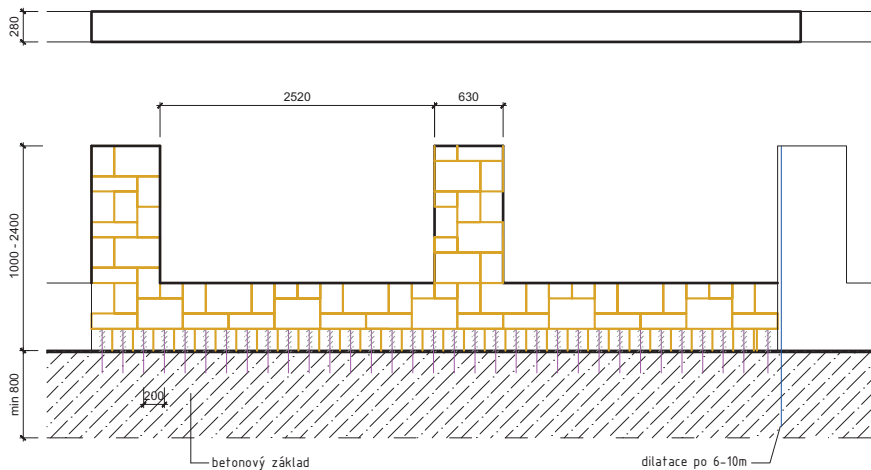
CAKE BLOCK bez kotvící tvarovky max. výška zdiva 1000 mm



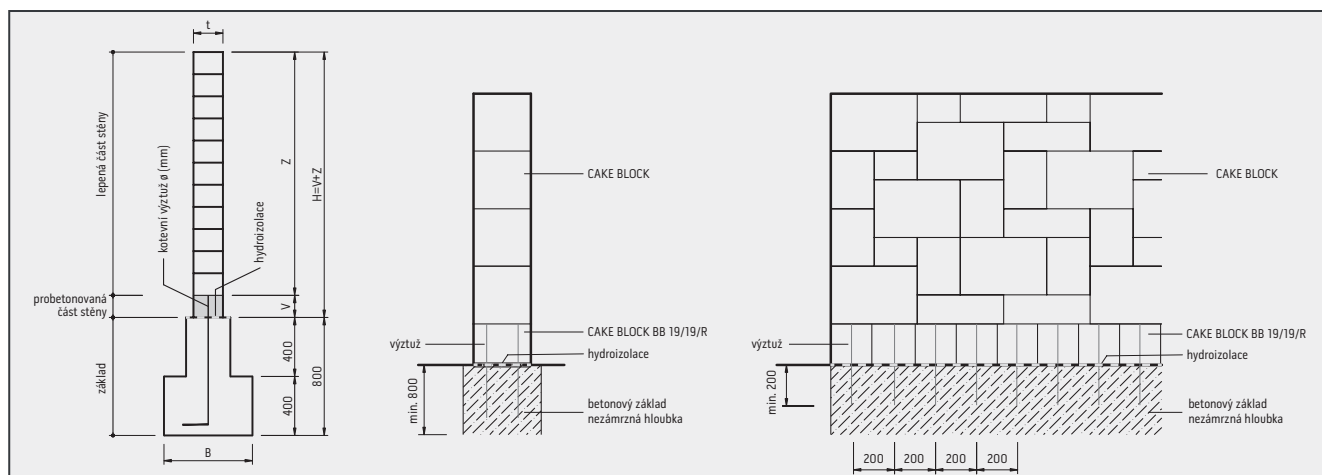
CAKE BLOCK s kotvící tvarovkou výška zdiva 1000–2400 mm



CAKE BLOCK s kotvící tvarovkou výška zdiva 1000–2400 mm



Příčný řez stěnou s uvedením vstupních parametrů

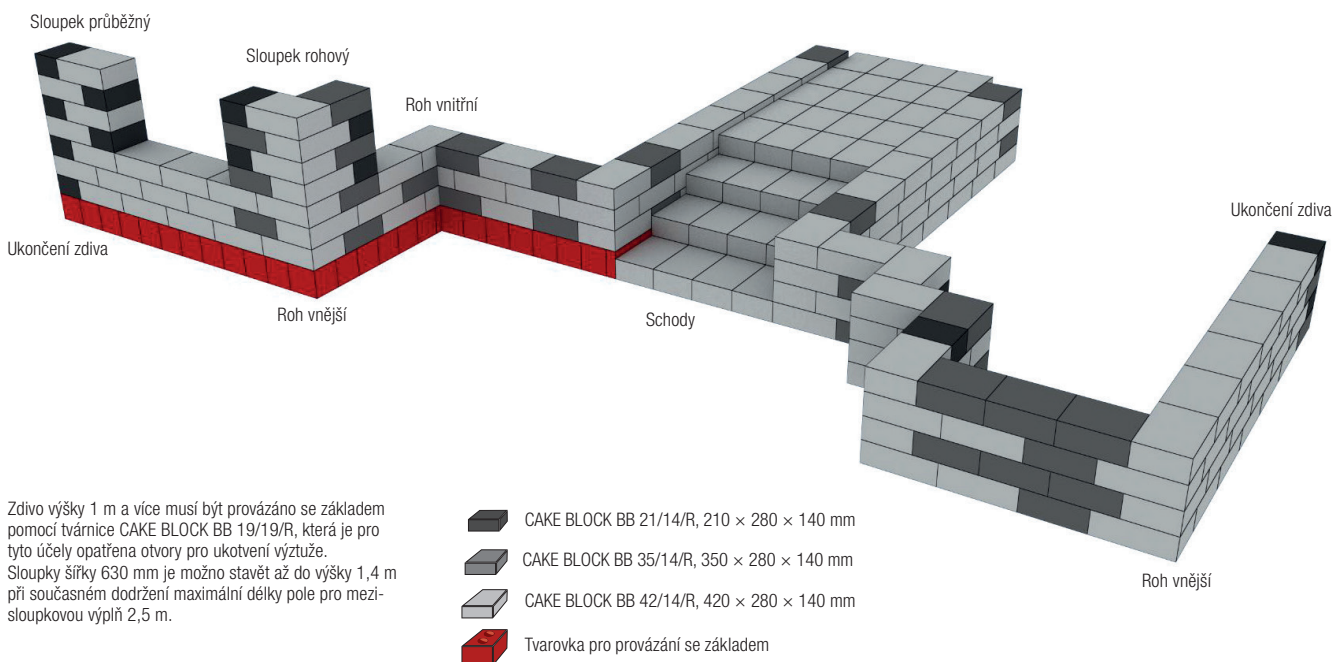


Návrh svislé výztuže a šířky základového pasu





CAKE BLOCK – tloušťka stěny 280 mm

geometrie stěny				větrná oblast dle ČSN EN 1991-1-4								
výška H	betonování V	lepení Z	tloušťka t	šířka pasu B	II.		III.			IV.		
					výztuž ø	výztuž vzdálenost	šířka pasu B	výztuž ø	výztuž vzdálenost	šířka pasu B	výztuž ø	výztuž vzdálenost
(mm)	(mm)	(mm)	(mm)	(mm)	(mm)	(mm)	(mm)	(mm)	(mm)	(mm)	(mm)	(mm)
1500	200	1300	280	400	8	200	400	8	200	500	8	200
1800	200	1600	280	400	8	200	500	8	200	600	8	200
2100	200	1900	280	500	8	200	600	8	200	600	8	200
2400	200	2200	280	500	8	200	600	8	200	650	8	200

Možnosti použití kamenů CAKE BLOCK



Zdivo výšky 1 m a více musí být provázáno se základem pomocí tvárnice CAKE BLOCK BB 19/19/R, která je pro tyto účely opatřena otvory pro ukotvení výztuže. Sloupky šířky 630 mm je možno stavět až do výšky 1,4 m při současném dodržení maximální délky pole pro mezi-sloupkovou výplň 2,5 m.

-  CAKE BLOCK BB 21/14/R, 210 × 280 × 140 mm
-  CAKE BLOCK BB 35/14/R, 350 × 280 × 140 mm
-  CAKE BLOCK BB 42/14/R, 420 × 280 × 140 mm
-  Tvarovka pro provázání se základem