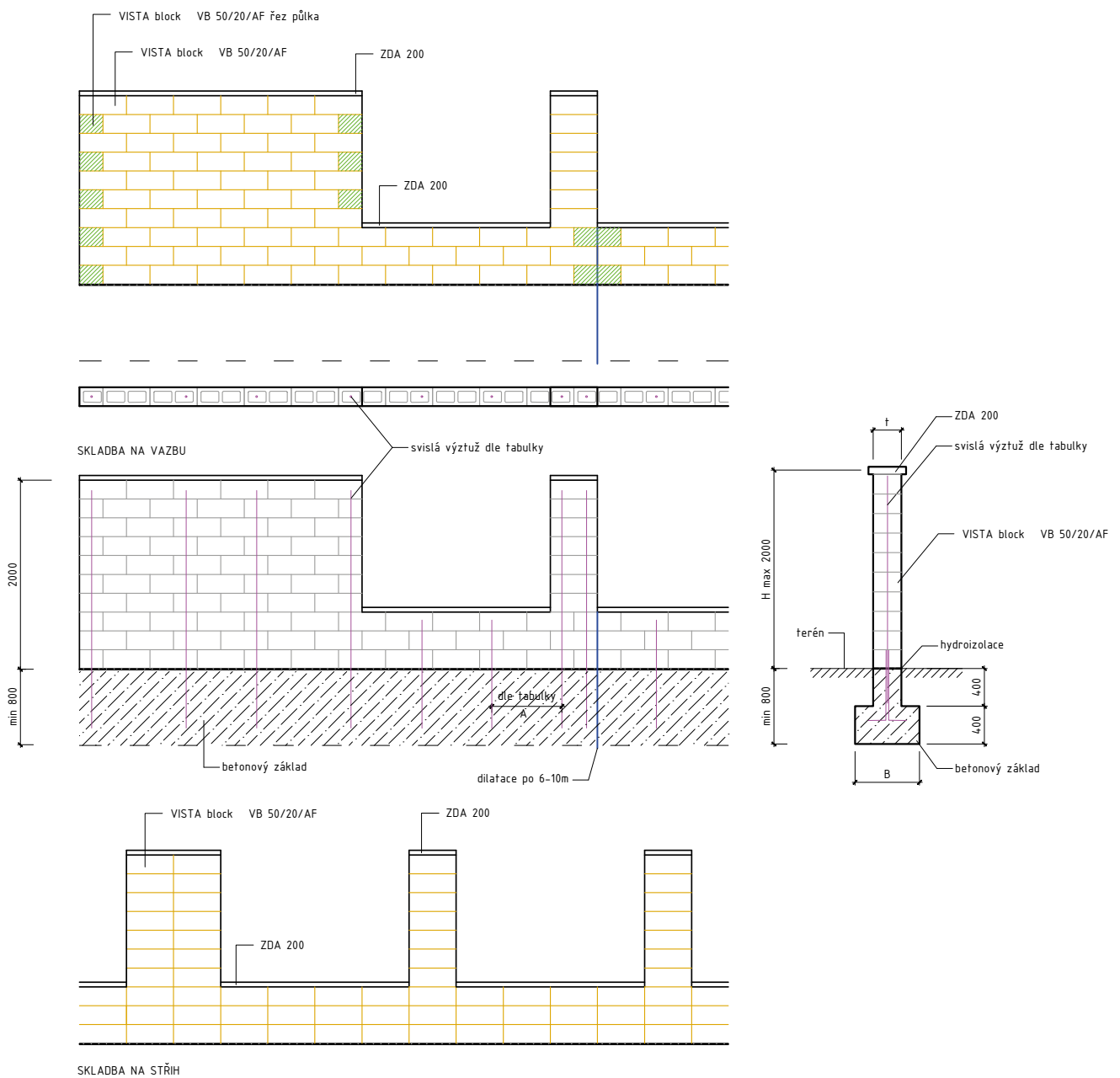


HLAVNÍ ZÁSADY PRO PRÁCI S BETONOVÝMI TVÁRNICEMI VISTA BLOCK

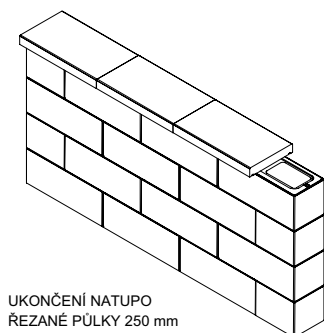
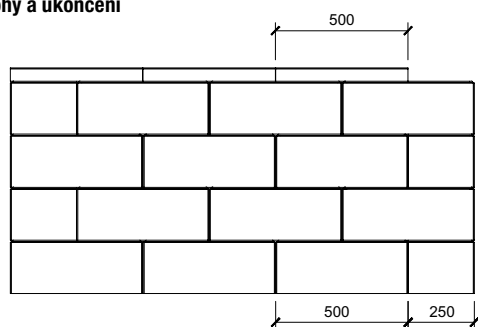
Společné hlavní zásady po práci s betonovými tvárnici jsou k dispozici na str. 194.

- Výška zdiva nad terénem max. 2 m při tloušťce zdiva 200 mm se sloupky (500 × 200 mm) v osové vzdálenosti 3 m.
- Stabilita zdiva je zajištěna integrovanými železobetonovými sloupkami s výztuží vedenou ze základu ve vzdálenosti „A“ viz tabulka a schéma. Uvedené dimenze předpokládají pouze zatížení od větru a vlastní konstrukce
- Dilatace v podélném směru po dvou polích, tj. 2 × 3 m (6 m). Ukončení dilatace zdvojeným sloupkem, nebo probetonováním poslední tvarovky s výztuží na celou délku.
- Zdění na flexibilní cementové lepidlo MAPEI Adesilex P9, nebo lepidlo srovnatelných parametrů, první vrstva tvarovek se pro vyrovnání případných nerovností základového pasu ukládá do maltového lože. Lepení dalších tvarovek je dostačující pouze v ložných spárách.

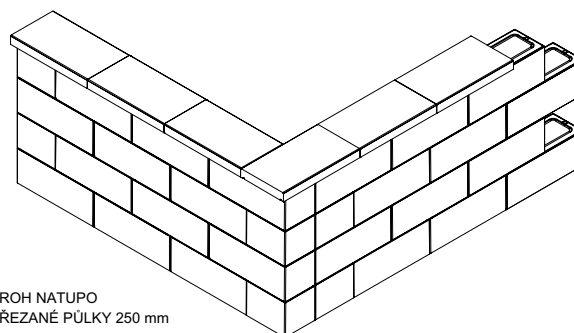
VISTA BLOCK obecný postup



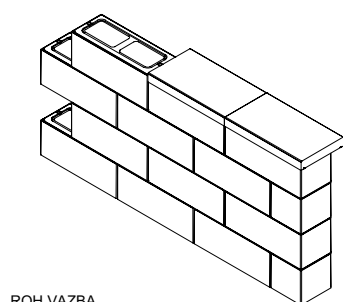
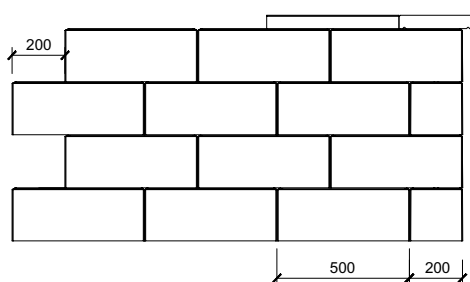
VISTA BLOCK rohy a ukončení



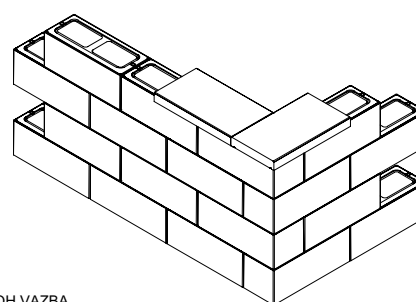
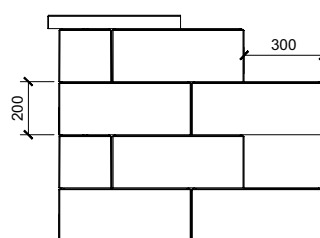
UKONČENÍ NATUPO
ŘEZANÉ PŮLKY 250 mm



ROH NATUPO
ŘEZANÉ PŮLKY 250 mm



ROH VAZBA
ŘEZANÉ PŮLKY 200 a 300 mm



ROH VAZBA
ŘEZANÉ PŮLKY 200 a 300 mm

Návrh šířky základu, svislé výztuže a jejich vzdáleností pro stěny zděné systémem VISTA BLOCK

geometrie stěny		větrná oblast dle ČSN EN 1991-1-4								
		II.			III.			IV.		
výška stěny H (mm)	tloušťka t (mm)	šířka pasu B (mm)	výztuž průměr (mm)	vzdálenost A (mm)	šířka pasu B (mm)	výztuž průměr (mm)	vzdálenost A (mm)	šířka pasu B (mm)	výztuž průměr (mm)	vzdálenost A (mm)
1400	200	500	10	1000	550	10	1000	600	10	800
			12	1000		12	1000		12	1000
1600	200	550	10	1000	600	10	800	650	10	600
			12	1000		12	1000		12	800
1800	200	600	10	800	650	12	800	700	12	800
			12	1000		14	1000		14	1000
2000	200	600	10	600	700	12	800	750	14	800
			12	800		14	1000		14	800

V případě realizace zdiva vyššího jak 2 000 mm, doporučujeme individuální statické posouzení.