

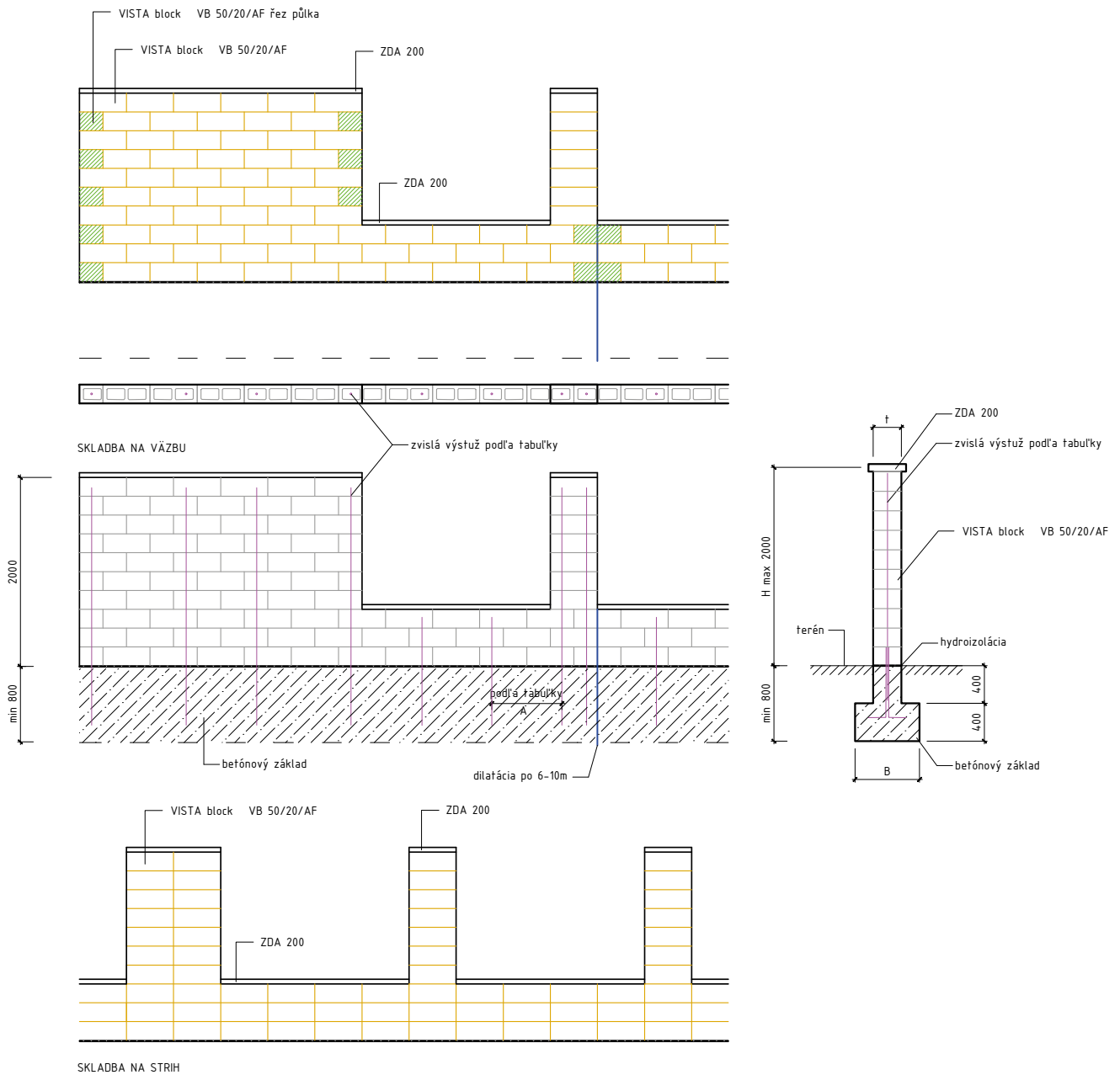
HLAVNÉ ZÁSADY PRÁCE S BETÓNOVÝMI TVÁRNICAMI VISTA BLOCK

Spoločné hlavné zásady na prácu s betónovými tvárniciami sú k dispozícii na str. 194.

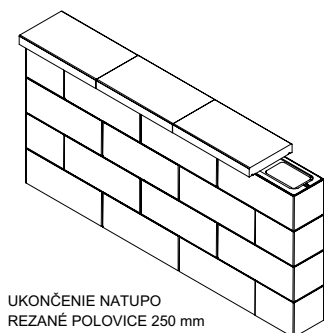
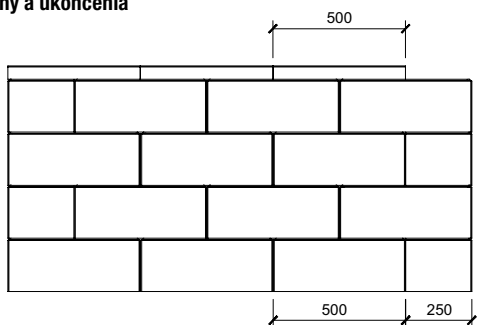
- Výška muriva nad terénom max. 2 m pri hrúbke muriva 200 mm so stĺpkami (500 × 200 mm) v osovej vzdialenosti 3 m.
- Stabilita muriva je zabezpečená integrovanými železobetónovými stĺpkami s výstužou vedenou zo základu vo vzdialenosti „A“. Pozrite si tabuľku a schému. Uvedené dimenzie predpokladajú iba zaťaženie vetrom a vlastnou konštrukciou

- Dilatácia v pozdĺžnom smere po dvoch poliach, teda 2 × 3 m (6 m). Ukončenie dilatácie zdvojeným stĺpikom alebo prebetónovaním poslednej tvarovky s výstužou na celú dĺžku.
- Murovanie na flexibilné cementové lepidlo MAPEI Adesilex P9, alebo lepidlo s porovnateľnými parametrami, prvá vrstva tvaroviek sa kvôli vyrovnaniu prípadných nerovností základového pásu ukladá do maltového lôžka. Lepenie ďalších tvaroviek je dostačujúce iba v ložných škárach.

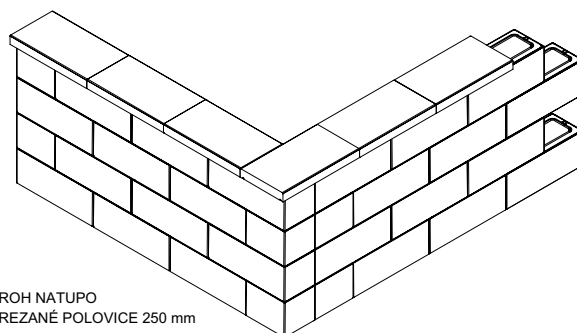
VISTA BLOCK všeobecný postup



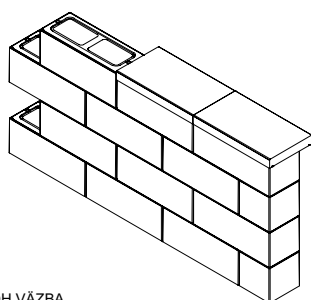
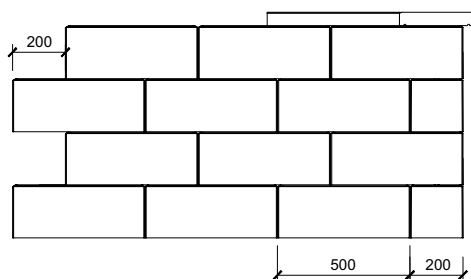
VISTA BLOCK rohy a ukončenia



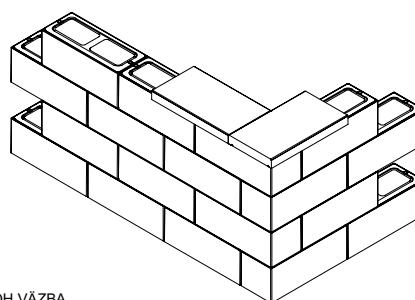
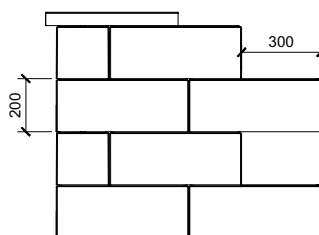
UKONČENIE NATUPO
REZANÉ POLOVICE 250 mm



ROH NATUPO
REZANÉ POLOVICE 250 mm



ROH VÁZBA
REZANÉ POLOVICE 200 a 300 mm



ROH VÁZBA
REZANÉ POLOVICE 200 a 300 mm

Návrh šírky základu, zvislej výstuže a ich vzdialeností pre steny murované systémom VISTA BLOCK

geometria steny		veterná oblasť podľa ČSN EN 1991-1-4								
		II.			III.			IV.		
výška steny	hrúbka	šírka pásu	výstuž	vzdialenosť	šírka pásu	výstuž	vzdialenosť	šírka pásu	výstuž	vzdialenosť
H (mm)	t (mm)	B (mm)	priemer (mm)	A (mm)	B (mm)	priemer (mm)	A (mm)	B (mm)	priemer (mm)	A (mm)
1 400	200	500	10	1 000	550	10	1 000	600	10	800
			12	1 000		12	1 000		12	1 000
1 600	200	550	10	1 000	600	10	800	650	10	600
			12	1 000		12	1 000		12	800
1 800	200	600	10	800	650	12	800	700	12	800
			12	1 000					14	1 000
2 000	200	600	10	600	700	12	800	750	14	800
			12	800						

V prípade realizácie muriva vyššieho ako 2 000 mm odporúčame individuálne statické posúdenie.