

DOSKOVÉ PLOTY

Ide o železobetónový montovaný plotový systém pozostávajúci z nosných stĺpikov, výplňových panelov a zakrývacích dosiek stĺpikov a výplňových panelov. Podľa vybranej dĺžky stĺpikov je možné vytvoriť plotovú konštrukciu s nadzemnými výškami 120 cm, 160 cm, 200 cm a 240 cm. K dispozícii je jednostranný a obojstranný variant plotovej konštrukcie. Stĺpiky sú univerzálne použiteľné pre všetky varianty plotových výplňových dosiek.

Výstavba tejto plotovej konštrukcie je v princípe pomerne jednoduchá, vyžaduje však dodržanie presnosti najmä pri vytýčení a zabudovaní nosných stĺpikov. Vzhľadom na hmotnosť jednotlivých dielov a možnú výšku plotu je, okrem nižších variantov plotu, potrebné počítať pri montáži s využitím vhodnej manipulačnej a zdvíhacej techniky.

Príprava založenia

Založenie sa musí realizovať na dostatočne únosné a stabilné podložie. Základová škára musí byť v nezamrznej hĺbke, čo závisí od klimatických podmienok konkrétneho miesta. Pre väčšinu miest v ČR ide o hĺbku min. 80 cm pod terénom.

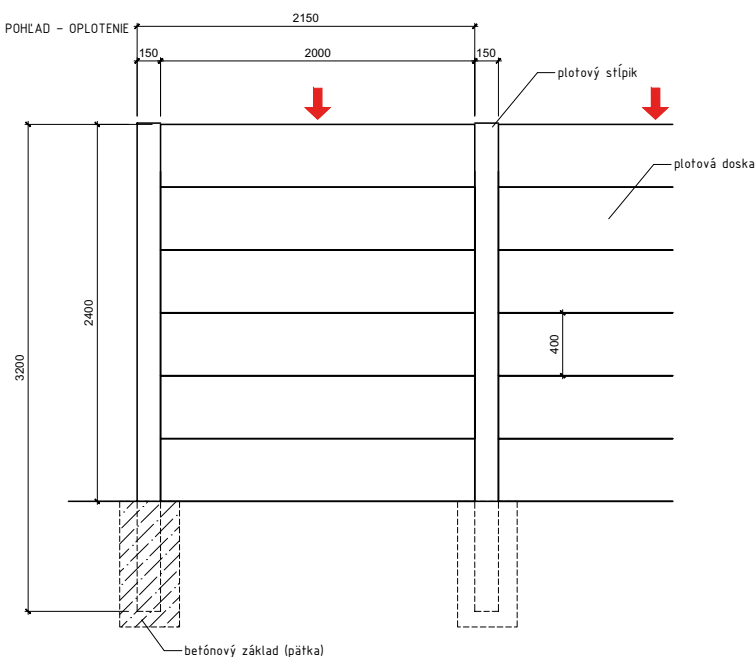
Pred začatím výstavby je nevyhnutnosťou polohové a výškové zameranie budúcej plotovej konštrukcie, s ohľadom na konkrétne terénne podmienky. Pomocou murárskej šnúry si určíme líniu budúceho plotu. V orientačnej osovej vzdialenosti 215 cm sa pripraví výkopy pre základové pätky v tvare štvorca alebo kruhu. Rozmerové dimenzie základových páteiek závisia od výšky plotu a veternej oblasti – pozrite si priloženú tabuľku.

Osadenie stĺpika

Do pripravených základových výkopov sa môžu usadzovať stĺpiky vo vytýčenej línii. Na orientáciu pri výškovom vymedzení stĺpikov môžeme využiť spodnú hranu drážky, slúžiacu na uloženie plotových výplní. Spodná hrana drážky sa nachádza vo výške 80 cm od päty stĺpika. Táto montážna časť stĺpika je uvažovaná na zabudovanie pod terén, do základovej pätky (minimálna dĺžka montážnej časti stĺpika pre uloženie v základe je 60 cm). Stĺpiky sa do výkopov pre základové pätky ukladajú do potrebnej vrstvy zhutneného štrkového lôžka, alebo vrstvy podkladového betónu (min. hrúbka: 10 cm).

Najprv vycentrujeme (do zvislého stavu) v oboch smeroch okrajový stĺpik, ktorý po osadení do konečnej pozície stabilne zaistíme proti pôsobeniu vetra. Takisto postupujeme aj pri ďalších stĺpikoch. Pevné zaistenie osadených stĺpikov je nevyhnutné pre zabránenie ich dodatočnému vychýleniu počas betónovania a tvrdnutia betónu.

Schéma realizácie doskového plotu



Po osadení a zaistení okrajového stĺpika pokračujeme osadením susedného stĺpika. Na vymedzenie rozstupu pre susedný stĺpik je vhodné pripraviť si dve dosky potrebnej dĺžky, pričom jedna doska sa uloží na spodnú hranu drážky a druhá k vrcholu stĺpika. Takto sa vymedzí kolmosť stĺpikov po celej ich výške k rovine línie plotu. Plotové výplne majú celkovú dĺžku 207 cm (ich svetlá viditeľná časť po zasunutí do drážok stĺpikov je cca 200 cm). Pre rozstup jednotlivých stĺpikov je potrebné uvažovať s určitou vôľou, potrebnou na bezproblémové vloženie plotových výplní do drážok stĺpikov. Predpokladaná dĺžka vymedzovacích dosiek, resp. rozstup od drážok susedných stĺpikov tak bude min. 208 cm. Treba však počítať s určitou rozmerovou toleranciou dielov a potrebnú dĺžku vymedzovacích dosiek je tak vhodné overiť podľa plotovej výplne vlozenej medzi (už zaistený) okrajový stĺpik a osadzovaný susedný stĺpik.

Po osadení a zaistení stability jednotlivých stĺpikov proti pôsobeniu vetra je možné pristúpiť k betónovaniu základových páteiek. Na betónovanie základových páteiek sa používa betón minimálne triedy C20/25 XC2 podľa ČSN EN 206-1. Rozmedzie teplôt pre betónovanie by malo byť v rozsahu +5 až +30 °C. Ukladaná betónová zmes sa priebežne dostatočne zhutňuje. Zhotovené základové pätky sa ochraňujú pred poveternostnými vplyvmi (pred intenzívnym dažďom, ale aj pred nadmerným vysychaním) zakrytím. Na to je najlepšie použiť igelitovú fóliu.

Montáž plotových výplní

Po dostatočnom vytvrdnutí betónu základových páteiek a pri dostatočnej stabilite plotových stĺpikov je možné do drážok na stĺpikoch spúšťať jednotlivé plotové výplne. V prípade väčšej vôle vložených plotových výplní sa výplne zaistia malými klinmi a v drážke sa zafixujú montážnou penou alebo flexibilným lepidlom.

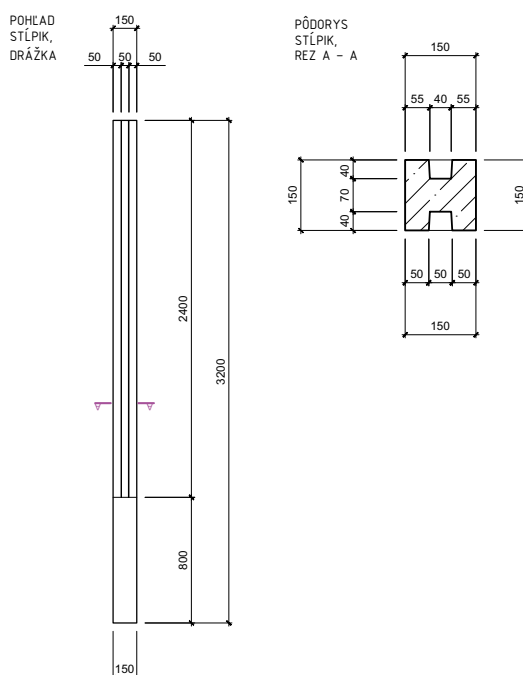
Spodné plotové výplne by nemali ležať na zemi – z toho dôvodu, aby sa ich tiaž úplne prenášala do stĺpikov. Toto opatrenie napomáha stabilite stĺpikov.

Montáž zakrývacích dosiek plotových výplní a stĺpikov

Zakrývacie dosky plotových výplní a stĺpikov sa ukladajú na flexibilné lepidlo. Odporúčame použiť flexibilné lepidlo triedy C2 TE S1.

Ďalšie odporúčanie

Podobne ako pri iných betónových prvkoch sa taktiež odporúča odberať panely z viacerých palet súčasne kvôli optickému potlačeniu prípadných farebných odlišností.



Tabuľka
Orientačné dimenzie základových päťiek*

Výška stĺpika nad zemou	veteraná oblasť podľa ČSN EN 1991-1-4											
	II.				III.				IV.			
	štvorcová päťka		kruhová päťka		štvorcová päťka		kruhová päťka		štvorcová päťka		kruhová päťka	
	strana b (cm)	výška h (cm)	priemer d (cm)	výška h (cm)	strana b (cm)	výška h (cm)	priemer d (cm)	výška h (cm)	strana b (cm)	výška h (cm)	priemer d (cm)	výška h (cm)
120	55	50	55	50	60	50	60	50	65	50	65	50
160	65	50	70	50	70	50	75	50	75	50	80	50
200	75	50	80	50	85	50	90	50	90	50	95	50
240	85	50	90	50	95	50	100	50	100	50	110	50

*Pozn: ide o orientačné dimenzie základov pri uvažovaní štandardných geologických pomerov. Pre konkrétnu lokalitu treba navrhnuť spôsob založenia, veľkosť päťiek, hĺbku založenia a ostatné parametre na účinky vo väzbe, podľa veternej oblasti.

Schéma ukladania plotových dosiek – obojstranný systém

