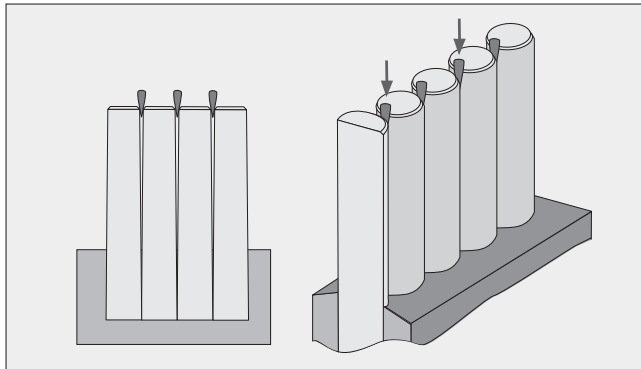


POKYNY PRO ZABUDOVÁNÍ PALISÁD

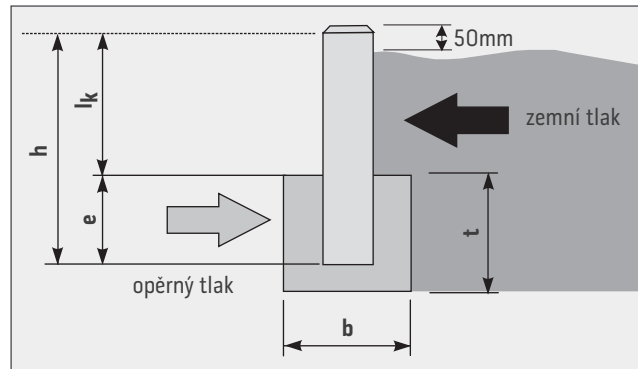
Palisády rozšiřují nabídku prvků pro vytváření obrub, záhonů, lemů a menších stěn, které jsou většinou určeny k oddělení okrasné zeleně od pochozích ploch s různým výškovým rozdílem. Umožňují vytvářet libovolně tvarované obruby – kruhy, elipsy, oblouky, vlnovky aj. Také

výška obruby se může průběžně měnit podle charakteru terénu. Všechny varianty zabudovaných palisád viz. Tabulka zapuštění palisád, splňují požadavky na rovnoměrné i nápravné zatížení vozidly s maximální hmotností do 3 t.

Použití distančnicku pro vyrovnání kónicity palisád



Technické údaje pro zabudování palisád

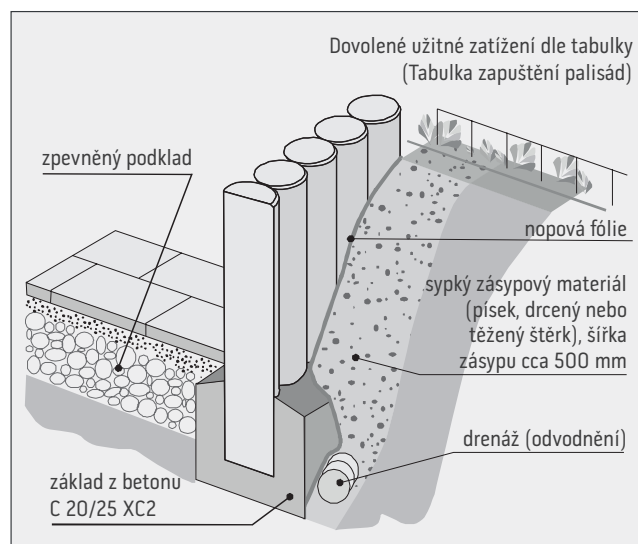


Důležité zásady

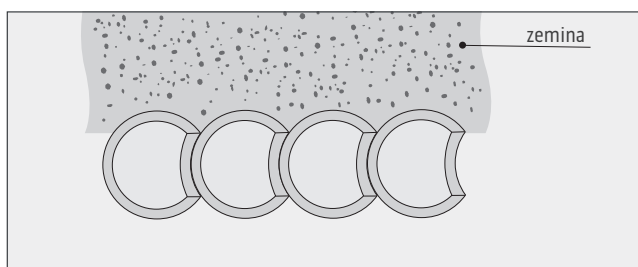
Palisády se kladou těsně vedle sebe do betonového lože ze zavhlé betonové směsi třídy C 20/25 XC2. Při zabudování je nutné kontrolovat svislost každé palisády a respektovat jejich kónicitu, která je dána technologií výroby. Z tohoto důvodu je nutno před zatvrdnutím betonového lože fixovat jejich svislost, např. pomocí dřevěného nebo plastového distančnicku (např. obkladačským klínkem). Doporučujeme rovněž nepodceňovat funkci nopové fólie za předpokladu, že palisády budou z jedné strany zasypány zeminou, byť i jen částečně, nebo budou zabudovány v místě se zvýšenou vlhkostí. Především se tím pozdějšímu zvýšenému výskytu vápených výkvětů, růstu mechů nebo znečištění zeminou.

Pro zabudování palisád větších dimenzí a hmotnosti je vhodné použít mechanizaci. Palisády PASO se kladou v linii jejich "zámku".

Schéma zabudování palisád



Orientace prvků při zabudování



Tabulka zapuštění palisád (v mm)

výška palisády (celková)	lk výška (nad terénem)	e výška (zapuštění)	kategorie F – užitné zatížení 2,5 kN/m ²		kategorie G – užitné zatížení 5,0 kN/m ²			
			BETONOVÝ ZÁKLAD C 20/25		lk výška (nad terénem)	e výška (zapuštění)	BETONOVÝ ZÁKLAD C 20/25 XC2	
			výška – t	šířka – b			výška – t	šířka – b
400	280	120	170	300	250	150	200	300
600	420	180	230	300	400	200	250	350
800	550	250	300	400	500	300	350	400
900	620	280	330	430	570	330	380	450
1000	700	300	350	450	650	350	400	500
1200	800	350	400	500	–	–	–	–