

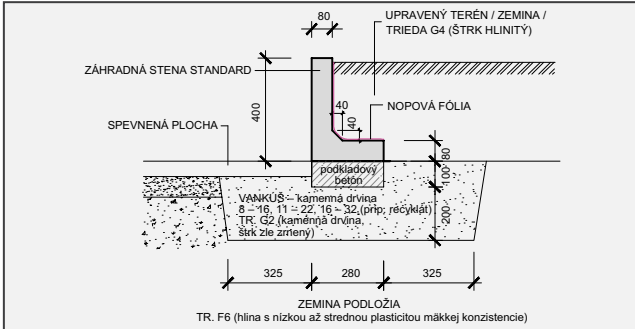
MONTÁŽNE POSTUPY PRE STENY STANDARD, PRAKTIK

ZÁHRADNÉ STENY STANDARD

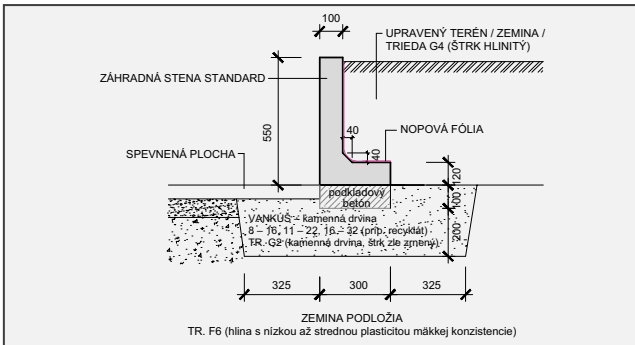
Ide o prvky slúžiace na oddelenie spevnenej plochy od nerovnosti terénu, alebo na rozčlenenie plochy vytvorením umelého záhona. Dajú sa použiť ako pohľadová opierka v okolí komunikácií. Zo stien STANDARD sa dajú zostaviť priame, pravouhlé a trojuholníkové zostavy.

Záhradné steny STANDARD sa vyrábajú technológiou liateho betónu. V základnom vyhotovení s prírodným hladkým povrchom. Na základe požiadaviek zákazníka sa dajú vyrobiť aj vo farebnom vyhotovení, prípadne s tryskaným povrchom.

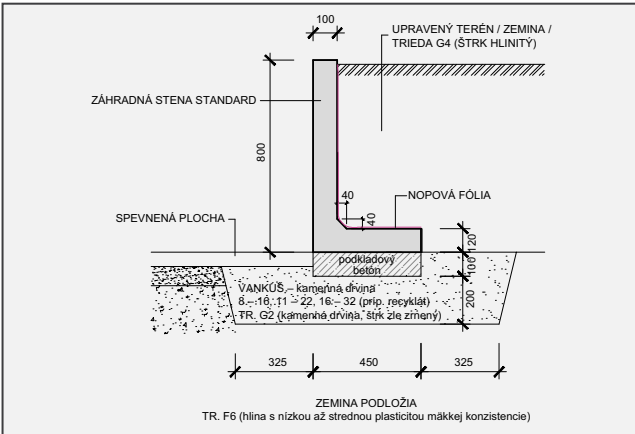
STANDARD S 40



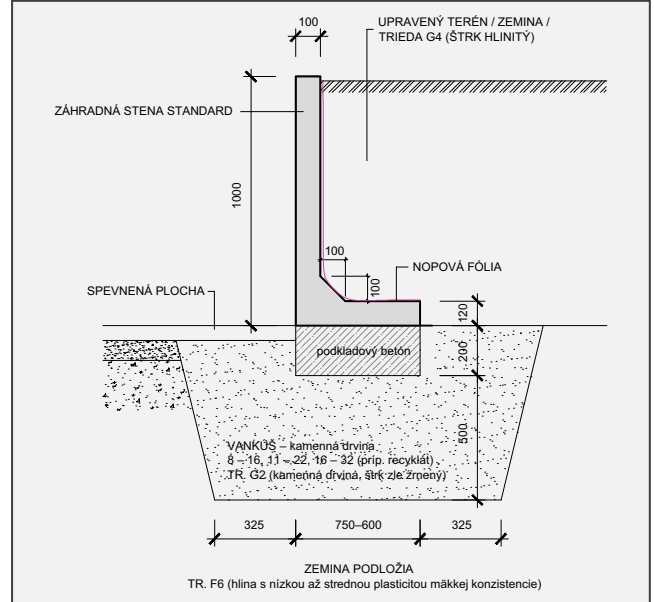
STANDARD S 55



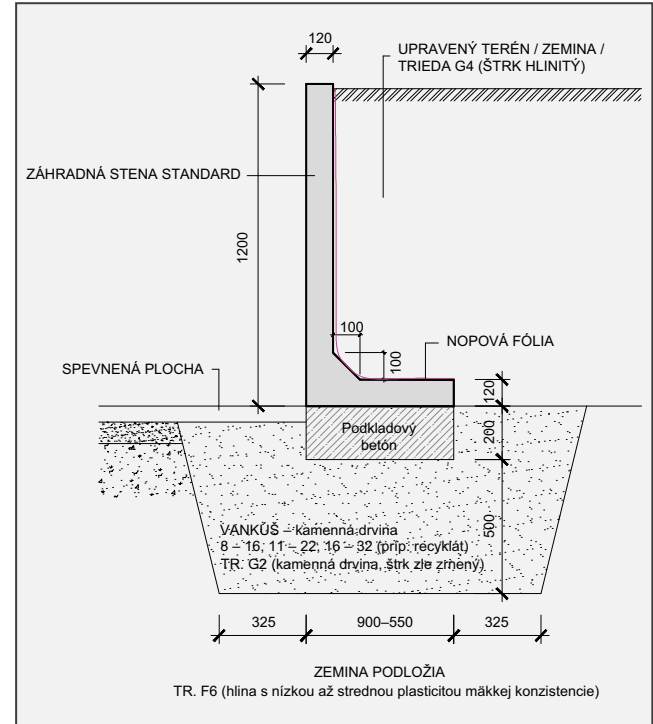
STANDARD S 80



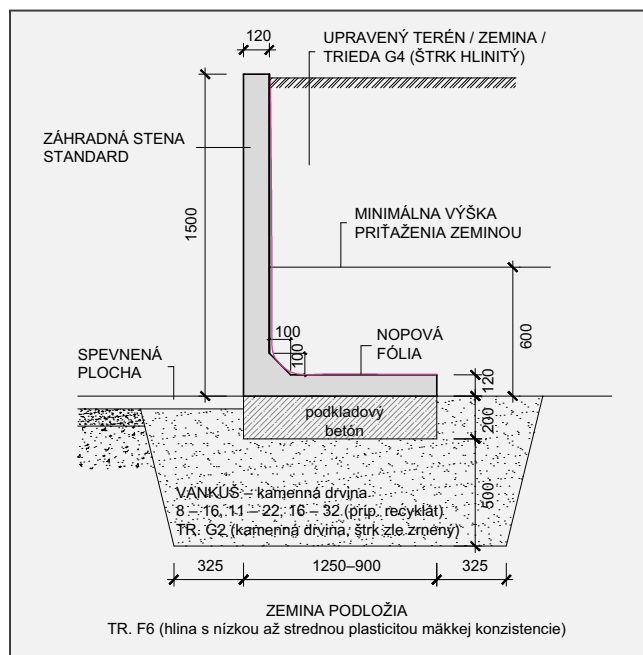
STANDARD S 100



STANDARD S 120



STANDARD S 150

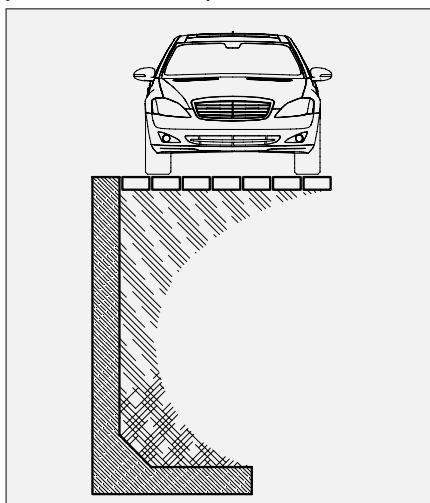


Tabuľka

záhradná stena STANDARD	šírka základne	hrúbka steny	zaťažovacie stavy (ZS)
	(mm)	(mm)	
S 55 (výška 550 mm)	300	100	1, 2, 3, 4, 5, 6
S 80 (výška 800 mm)	450	100	1, 2, 3, 4, 5, 6
S 100/60 (výška 1 000 mm)	600	100	1, 2, 4, 5, 6
S 100/75 (výška 1 000 mm)	750	100	1, 2, 3, 4, 5, 6
S 120 (výška 1 200 mm)	550	120	4, 5
	700	120	1, 2
	850	120	3, 6
S 150 (výška 1 500 mm)	900	120	1, 4, 5
	1 000	120	2, 6
	1 250	120	3

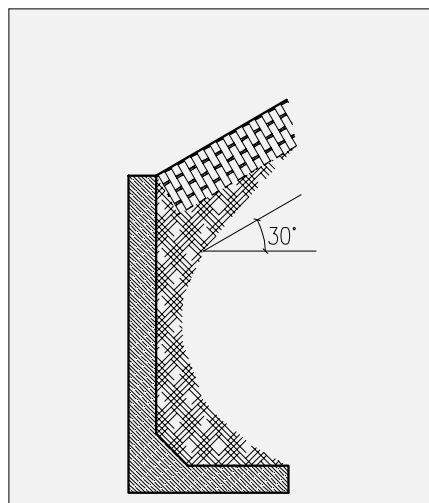
1. ZS

povrch za rubom steny vodorovný s priťažením automobilmi do 16 t (charakteristické zaťaženie povrchu terénu 5 kNm⁻²)



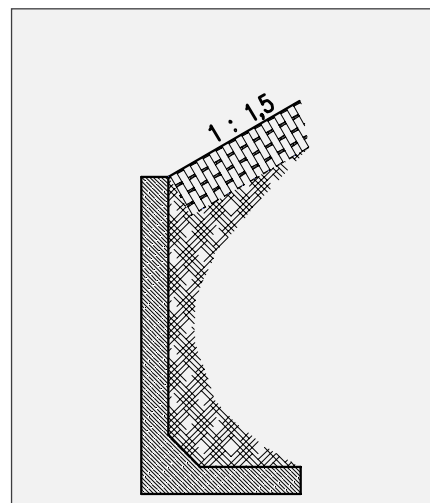
2. ZS

povrch za rubom steny, ktorý sa zvažuje v sklone 30°



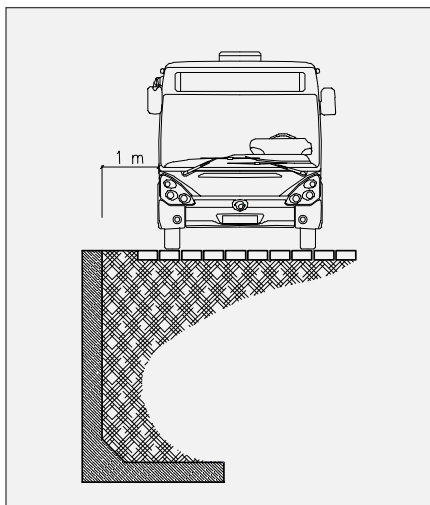
3. ZS

povrch za rubom steny, ktorý sa zvažuje v sklone 1 : 1,5 (33,7°)



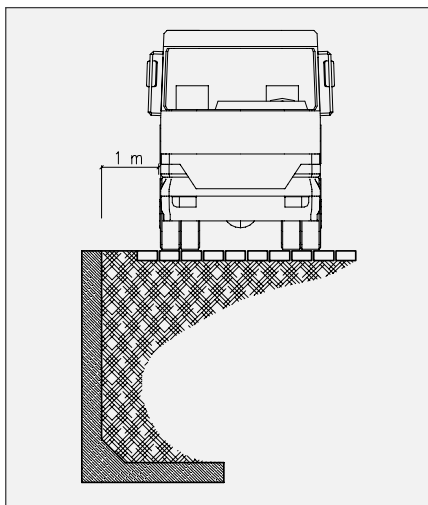
4. ZS

povrch za rubom steny vodorovný s prítlažením automobilmi (obslužná doprava, charakteristické zaťaženie 16,7 kNm²) vo vzdialenosti min. 1 m za rubom steny



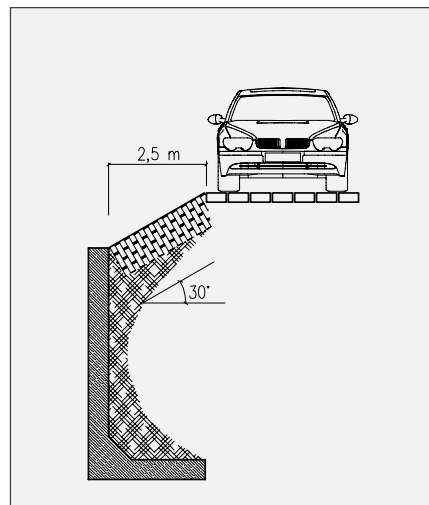
5. ZS

povrch za rubom steny vodorovný s prítlažením automobilmi (ťažká doprava, charakteristické zaťaženie 33,3 kNm²) vo vzdialenosti min. 1 m za rubom steny



6. ZS

povrch za rubom steny, ktorý sa zvažuje v sklone 30° do vzdialenosti 2,5 m, ďalej potom vodorovný s prítlažením automobilmi do 16 t (charakteristické zaťaženie povrchu terénu 5 kNm²)



Upozornenie

Steny STANDARD S 120 a S 150 treba, pre ich bezproblémové fungovanie, vzájomne prepájať systémovými spájacími puzdrami. Pri

absencii prepojenia môže dochádzať k nerovnomernému preťaženiu jednotlivých prvkov s rizikom ich posunutia.

ZÁHRADNÉ STENY PRAKTIK

Prvky slúžiace na oddelenie spevnenej plochy od nerovnosti terénu alebo na rozčlenenie plochy vytvorením umelého záhona. Dajú sa, podobne ako záhradné steny STANDARD, použiť ako pohľadová opierka. Zo záhradných stien PRAKTIK sa dajú vytvoriť opierky priamych tvarov alebo aj ľahké záhradné schodiská.

Tieto záhradné steny sa vyrábajú vibrolisovaním betónovej zmesi s malým množstvom vody, iba vo vyhotovení s prírodným hladkým povrchom.

Odporúčania pre realizáciu

Na zemnú rovinu s vytvoreným spádom naniesieme a rozprestríme predpísané vrstvy kamennej drviny (prípadne vrstvu podkladového betónu) tak, ako je určené na realizáciu kladení budúcej naväzujúcej dlažby. Prvky sa kladú na doraz k sebe. Manipulácia je umožnená pomocou oceľových ôk vystupujúcich zo zadnej, nepohľadovej

plochy prvku (pohľadová a vnútorná časť steny je tak jednoznačne zjavná). Plocha styku so zemou sa vybaví fóliou, aby nedochádzalo k vyplavovaniu zeminy škárami stien. Škáry sa môžu prípadne vyplniť, napríklad transparentným silikónom. Príklady osadenia si pozrite v priložených schémach.

Poznámka

Z dielov steny STANDARD možno vytvárať iba rovné a pravouhlé tvary. Dolná plocha steny v tvare písmena „L“ sa kladie smerom dovnútra steny alebo záhona. Niektoré základné varianty skladania nájdete v nasledujúcich nákresoch.

Záhradnú stenu PRAKTIK možno vybudovať pomocou betónových dielov, ktoré je možné uložiť v niekoľkých variantoch.

Prvky steny PRAKTIK

A, B – varianty uloženia dielov PRAKTIK na realizáciu vyššej steny alebo nižšej obruby, C – možnosť výstavby záhradných stupňov.

