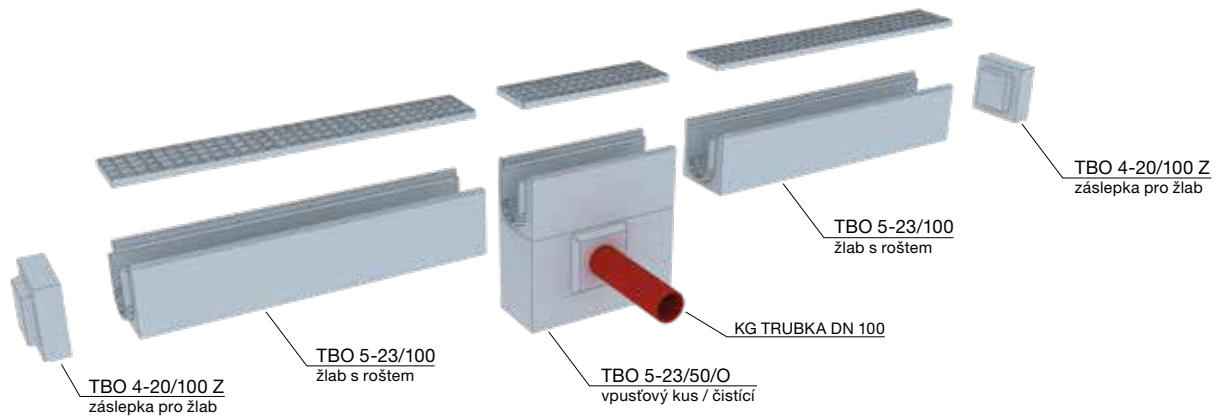


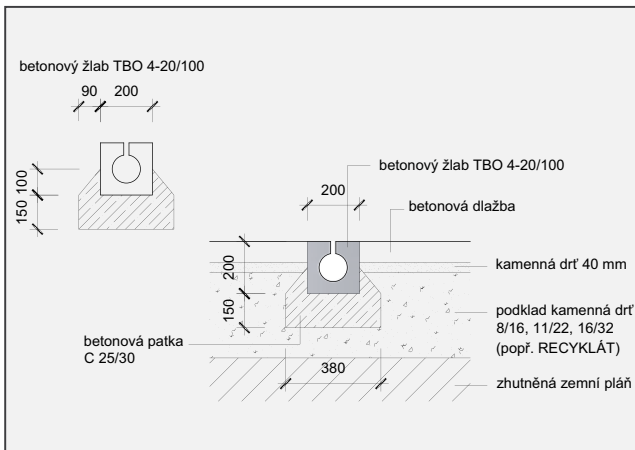
MONTÁŽNÍ SCHÉMA ŽLABŮ ŘADY TBO 4-20 A TBO 5-23

Schéma propojení s čistícím a napojovacím kusem TBO 5-23/50/0

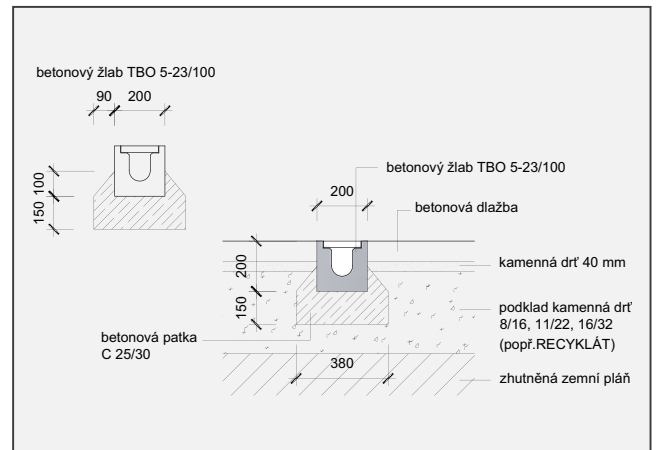


Čistící a napojovací kus TBO 5-23/50/0 je kompatibilní s oběma typy žlabů, tj. možno použít rovněž v sestavě s TBO 4-20.

Schématiký příklad zabudování žlabů řady TBO 4-20/100.



Schématiký příklad zabudování žlabů řady TBO 5-23/100.



Třídy zatížení žlabů a možné použití

	Třída zatížení (ČSN EN 1433)	Skupina míst zabudování
TBO 4-20/100	B 125	chodníky, pěší zóny a plochy podobného charakteru, plochy pro stání a parkování osobních vozidel
TBO 5-23/100	C 250	plochy pozemní komunikace u obrubníku, nepojížděné zpevněné krajnice apod.