

# MONTÁŽNÍ SCHÉMA ŽLABŮ ŘADY TBO 4-20 A TBO 5-23

Schéma propojení TBO 4-20/100 s čistícím a napojovacím kusem TBO 50/DN 100

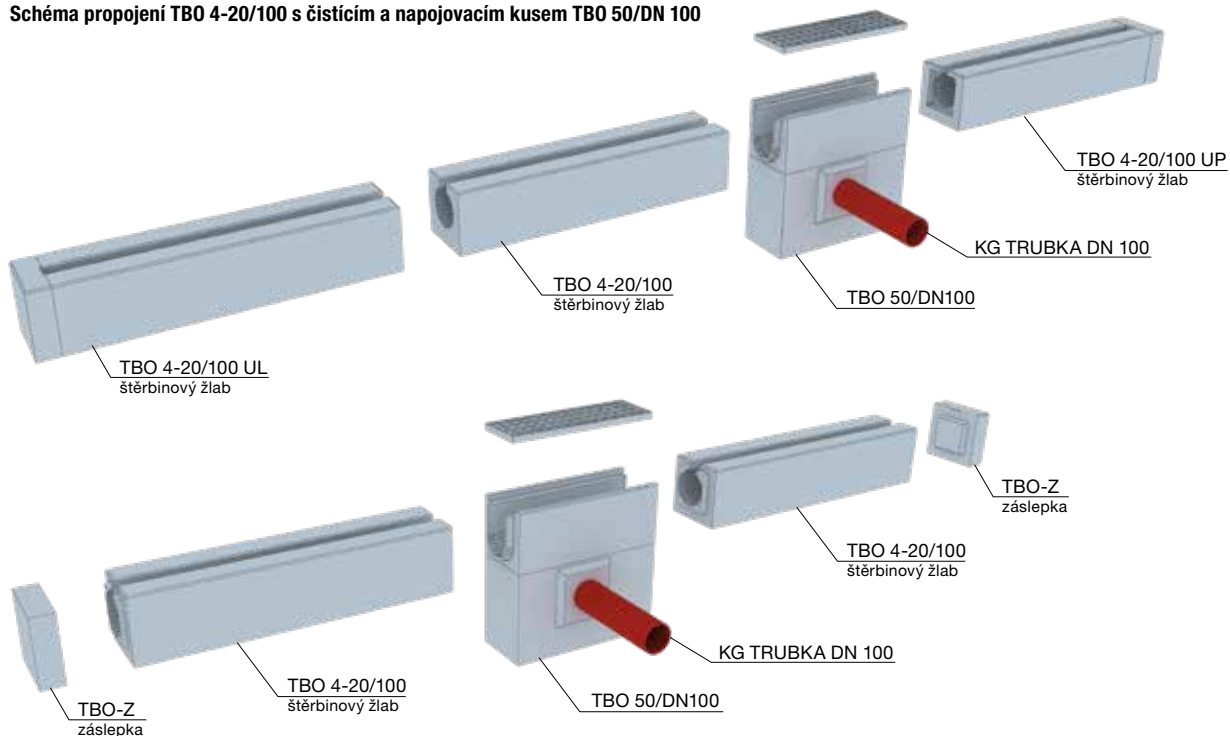
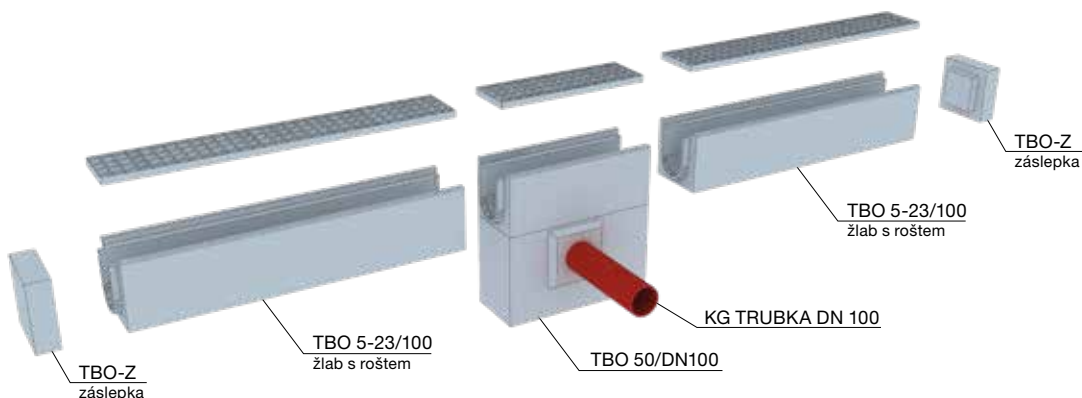
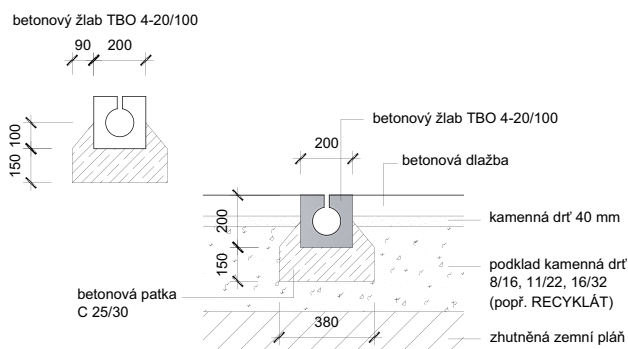


Schéma propojení TBO 5-23/100 s čistícím a napojovacím kusem TBO 50/DN 100

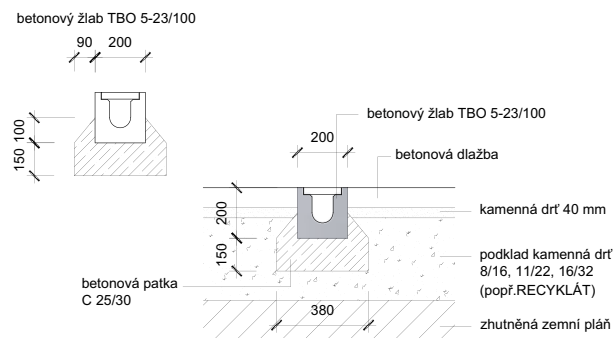


Čistící a napojovací kus TBO 5-23/50/O je kompatibilní s oběma typy žlabů, tj. možno použít rovněž v sestavě s TBO 4-20.



Schématický příklad zabudování žlabů řady TBO 4-20/100.



Schématický příklad zabudování žlabů řady TBO 5-23/100.



## Třídy zatížení žlabů a možné použití

	Třída zatížení (ČSN EN 1433)	Skupina míst zabudování
TBO 4-20/100 	B 125	chodníky, pěší zóny a plochy podobného charakteru, plochy pro stání a parkování osobních vozidel
TBO 5-23/100 	C 250	plochy pozemní komunikace u obrubníku, nepojížděné zpevněné krajnice apod.