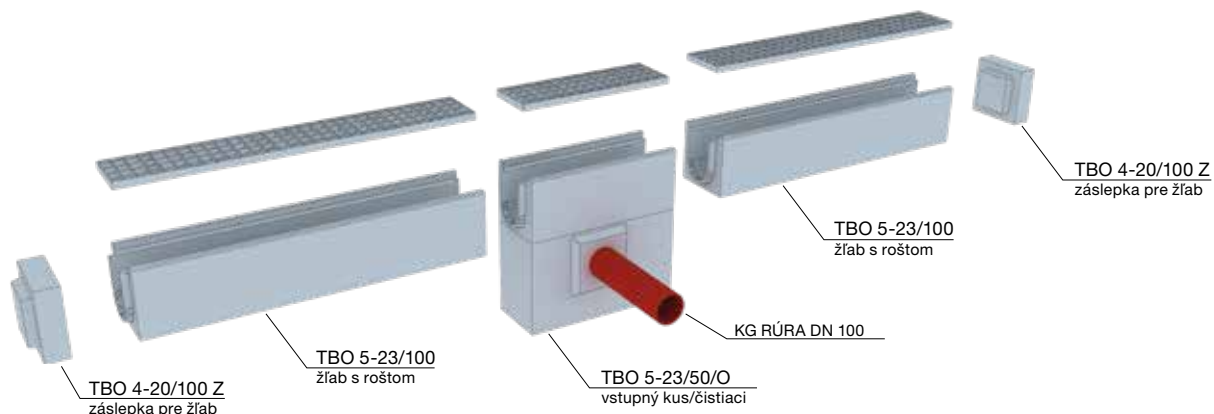


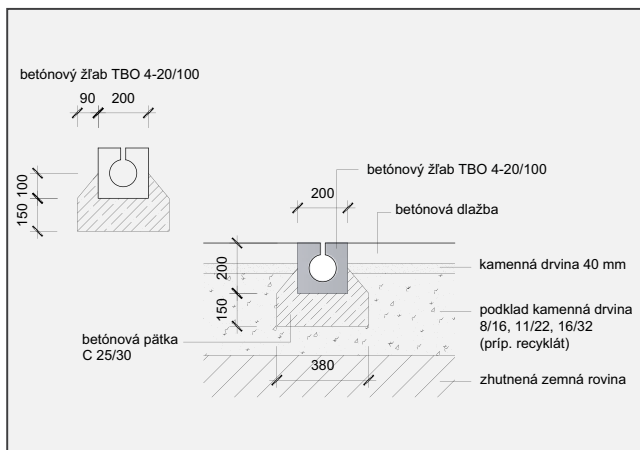
MONTÁŽNA SCHÉMA ŽĽABOV RADU TBO 4-20 A TBO 5-23

Schéma prepojenia s čistiacim a napájacím kusom TBO 5-23/50/0

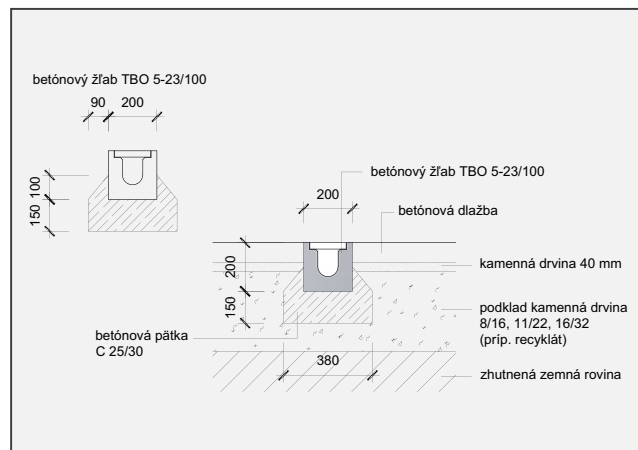


Čistiaci a napájací kus TBO 5-23/50/0 je kompatibilný s obidvomi typmi žľabov, je teda možné použiť aj v zostave s TBO 4-20.



Schematický príklad zabudovania žľabov radu TBO 4-20/100.



Schematický príklad zabudovania žľabov radu TBO 5-23/100.



Triedy zaťaženia žľabov a možné použitie

| | Trieda zaťaženia (ČSN EN 1433) | Skupina miest zabudovania |
|--|--------------------------------|--|
| TBO 4-20/100  | B 125 | chodníky, pešie zóny a plochy podobného typu, plochy na státie a parkovanie osobných automobilov |
| TBO 5-23/100  | C 250 | plochy pozemnej komunikácie pri obrubníku, spevnené krajnice bez prejazdu a podobne |