

# MONTÁŽNA SCHÉMA ŽĽABOV RADU TBO 4-20 A TBO 5-23

Schéma prepojenia TBO 4-20/100 s čistiacim a napájacim kusom TBO 50/DN 100

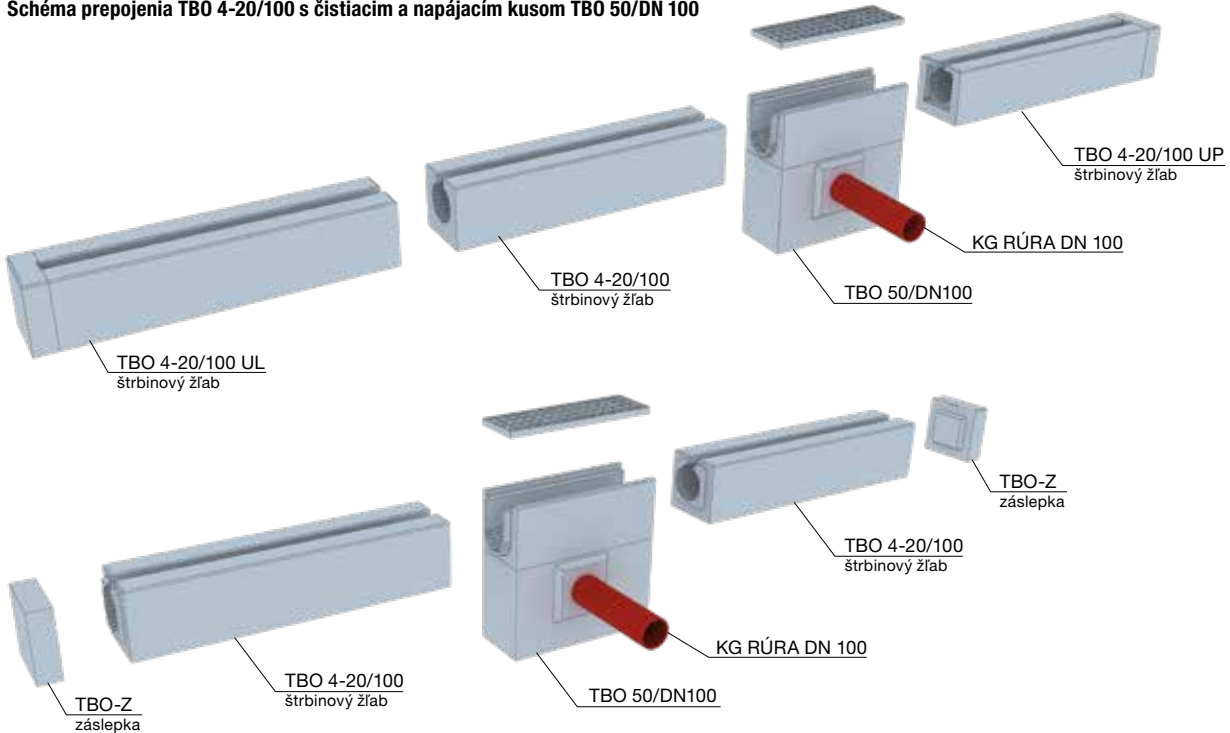
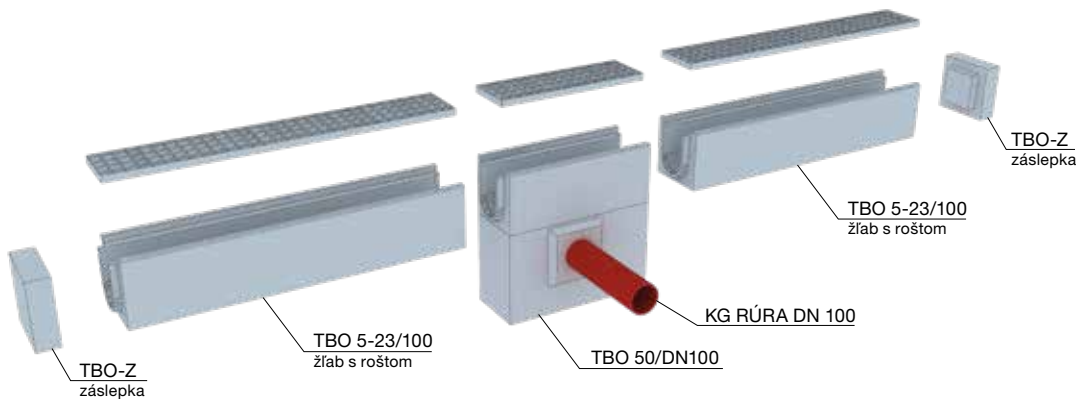
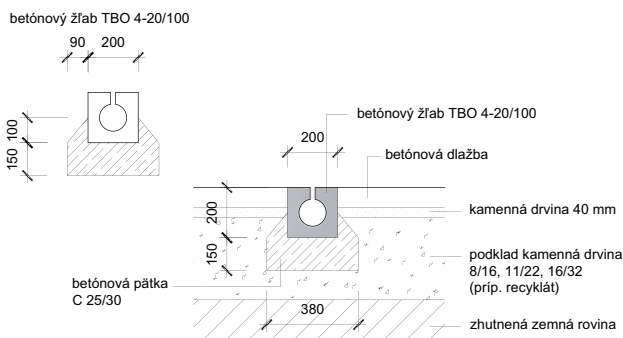


Schéma prepojenia TBO 5-23/100 s čistiacim a napájacim kusom TBO 50/DN 100

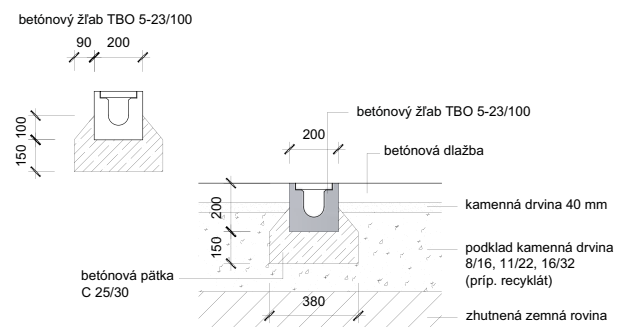


Čistiaci a napájací kus TBO 5-23/50/O je kompatibilný s obidvomi typmi žľabov, je teda možné použiť aj v zostave s TBO 4-20.



Schematický príklad zabudovania žľabov radu TBO 4-20/100.



Schematický príklad zabudovania žľabov radu TBO 5-23/100.



## Triedy zaťaženia žľabov a možné použitie

	Trieda zaťaženia (ČSN EN 1433)	Skupina miest zabudovania
TBO 4-20/100 	B 125	chodníky, pešie zóny a plochy podobného typu, plochy na státie a parkovanie osobných automobilov
TBO 5-23/100 	C 250	plochy pozemnej komunikácie pri obrubníku, spevnené krajnice bez prejazdu a podobne