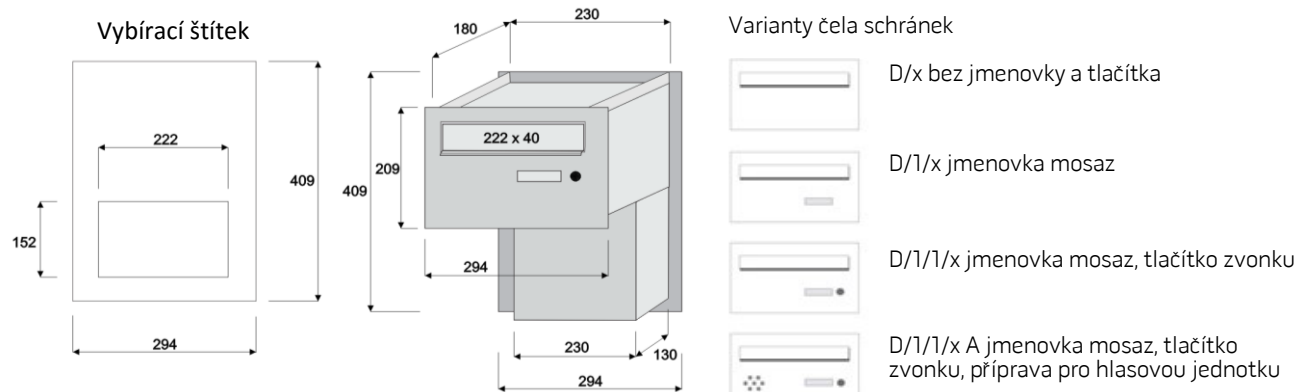


NEREZOVÉ DOPISNÍ SCHRÁNKY

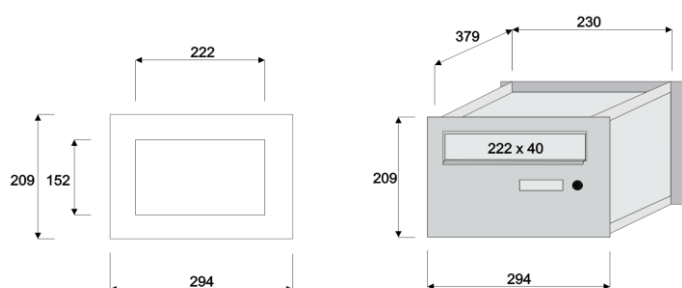
Dopisní schránka je určena pro zazdívání do plotových zdí. Přední strana je vybavena krytým otvorem pro vhažování pošty do velikosti A4. Dále může být vybavena jmenovkou (max. 3 ks), tlačítkem zvonku (max. 3 ks) nebo zařízením pro audio a video provoz. Zadní strana má otvor pro vybírání bez uzamykání. Tlačítko zvonku na předním štítku dopisní schránky je bez el. spínače. Přední i zadní venkovní část je z nerezového plechu tl. 1,3 mm, mosazná jmenovka je určena ke gravírování a celá schránka je z pozinkovaného plechu. Přípravou pro hlasovou a video jednotku se rozumí pouze příprava pro uchycení hlasové jednotky a videokamery od firmy URMET DOMUS. Systém URMET DOMUS se propojuje kabelem 4 + 1.

Rozměry výrobků

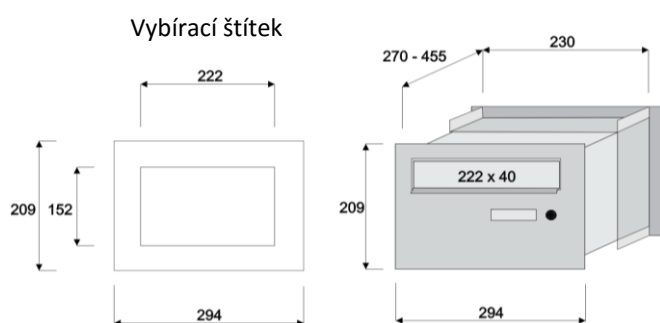
Dopisní schránka D 20 - pro zdivo 20 cm - FACE BLOCK, CRASH BLOCK



Dopisní schránka D 40 - pro zdivo 40 cm

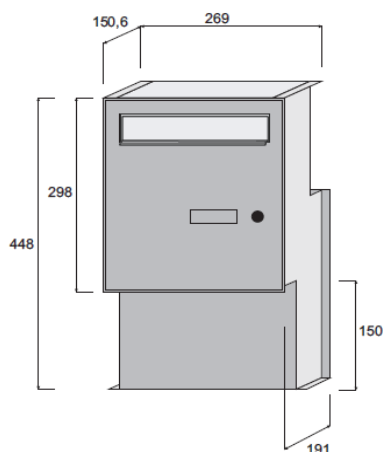


Dopisní schránka D 30 - 50 - pro zdivo 30 - 50 cm NASTAVITELNÁ HLOUBKA

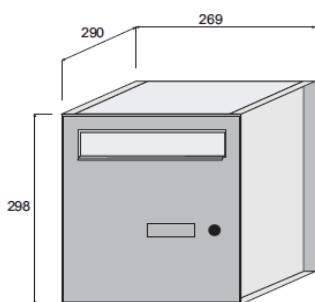


NEREZOVÉ DOPISNÍ SCHRÁNKY













Dopisní schránka SB/1/1/P - pro průběžné zdivo - SIMPLE BLOCK



Dopisní schránka SB/1/1/S - pro sloupek - SIMPLE BLOCK



Varianty čela schránek

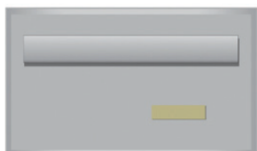
	SB/x bez jmenovky a tlačítka
	SB/1/x jmenovka mosaz
	SB/1/1/x jmenovka mosaz, tlačítko zvonku
	SB/2/2/x 2x jmenovka mosaz, 2x tlačítko zvonku
	SB/3/3/x 3x jmenovka mosaz, 3x tlačítko zvonku
	SB/1/1/A/x - jmenovka mosaz, tlačítko zvonku a příprava pro hlasovou jednotku
	SB/2/2/A/x - 2x jmenovka mosaz, 2x tlačítko zvonku a příprava pro hlasovou jednotku
	SB/3/3/A/x - 3x jmenovka mosaz, 3x tlačítko zvonku a příprava pro hlasovou jednotku
	SB/1/1/AV/x - jmenovka mosaz, tlačítko zvonku a příprava pro video a hlasovou jednotku
	SB/2/2/AV/x - 2x jmenovka mosaz, 2x tlačítko zvonku a příprava pro video a hlasovou jednotku
	SB/3/3/AV/x - 3x jmenovka mosaz, 3x tlačítko zvonku a příprava pro video a hlasovou jednotku
	SB/ AV-bar/x - příprava pro panel videa a hlasové jednotky, jmenovka a tlačítko zvonku jsou součástí panelu

NEREZOVÉ DOPISNÍ SCHRÁNKY

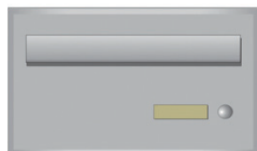
Fotografie čela dopisní schránky

Dopisní schránka FACE BLOCK, CRASH BLOCK

Schránka se jmenovkami
(max. 3 ks)



Schránka se jmenovkami
a tlačítka zvonku (max. 3 ks)



Schránka s přípravou
pro hlasovou jednotku



Schránka s přípravou pro
hlasovou jednotku a video



Schránka s přípravou
pro panel videa a
hlasové jednotky,
jmenovka a tlačítka
zvonku jsou součástí



Dopisní schránka SIMPLE BLOCK

Schránka bez
jmenovky a tlačítka



Schránka se jmenovkami
(max. 3 ks)



Schránka se jmenovkami
a tlačítka zvonku (max. 3 ks)



Schránka s přípravou
pro hlasovou jednotku



Schránka s přípravou pro
hlasovou jednotku a video



Schránka s přípravou
pro panel videa a
hlasové jednotky,
jmenovka a tlačítka
zvonku jsou součástí
panelu



NEREZOVÉ DOPISNÍ SCHRÁNKY

Fotografie

Dopisní schránka FACE BLOCK, CRASH BLOCK



Schránka – přední strana



Schránka – zadní strana



Dopisní schránka SIMPLE BLOCK pro sloupek



Dopisní schránka SIMPLE BLOCK pro průběžné zdivo



NEREZOVÉ DOPISNÍ SCHRÁNKY

Schéma zabudování dopisní schránky

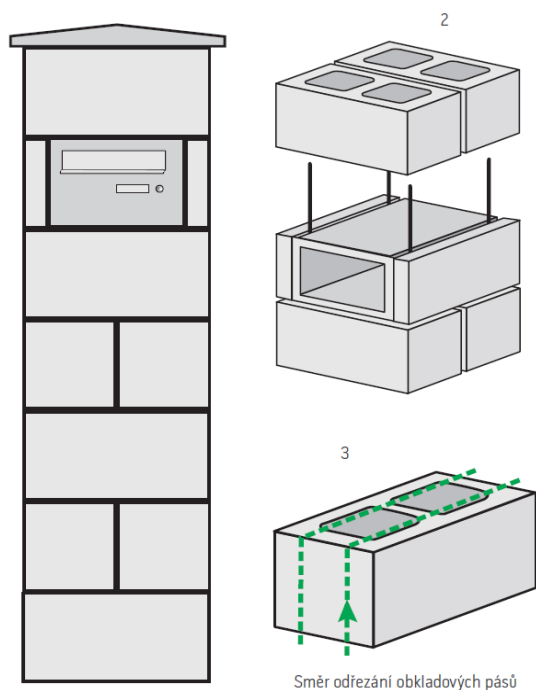
A – Návod zabudování schránky do sloupku 40 x 40 cm, výšky 160 cm, z tvárnice FACE BLOCK se štípaným povrchem ze všech stran

1. Vyzdíme nad sebou šest řad po dvou kusech tvárnice. Zdění provádíme na vazbu a se spárou mocnosti cca 1 cm. Otvory ve tvárnících vyplníme zavlhlým betonem. Pro zapojení zvonku nebo AV jednotky vedeme od 1. řady v dutinách tvárníc tunel pro kabely.
2. Na šestou řadu usadíme těleso schránky bez nerezových štítků tak, aby bylo v požadovaném směru ve středu sloupku. Límce schránky by měly být cca 1–1,5 cm od okraje sloupku ve směru dovnitř sloupku. Vedle tělesa schránky zapícheme do betonu čtyři ocelové výztuže nejméně 60 cm dlouhé. Tyto výztuže umístíme po stranách schránky. Jejich svislé uložení by mělo dosahovat alespoň 20 cm pod schránku a o 20 cm by měly převyšovat těleso schránky.
3. Nařezeme si pásy z tvárnice na obložení tělesa schránky tak, aby byla dodržena započatá vazba. Je-li poslední řada pod schránkou z čelní strany tvořena jednou tvárnici, nařezeme si z tvárnice 2 segmenty rozměru 39 x 19 cm o tloušťce 5 cm.
4. Naneseme zdicí směs okolo schránky a do ní položíme připravené pásy tak, aby se dotýkaly límce schránky a vzniklou mezeru mezi schránkou a pásy vybetonujeme. Na tuto řadu vyzdíme další řadu z celých tvárníc a otvory, ve kterých jsou provlečeny výztuže, opět vyplníme betonem. K zakončení použijeme zákrytovou desku.
5. Po dozření a dočištění sloupku osadíme zadní a potom i přední štítek, zapojíme tlačítko zvonku, popřípadě hlasovou jednotku a videokameru.

B – Návod na zabudování schránky pro sloupek 20 x 40 cm, výšky 160 cm, z tvárnice FACE BLOCK se štípaným povrchem ze všech stran (tento způsob lze modifikovat i na osazení schránky do průběžné zdi z tvárnice FACE BLOCK)

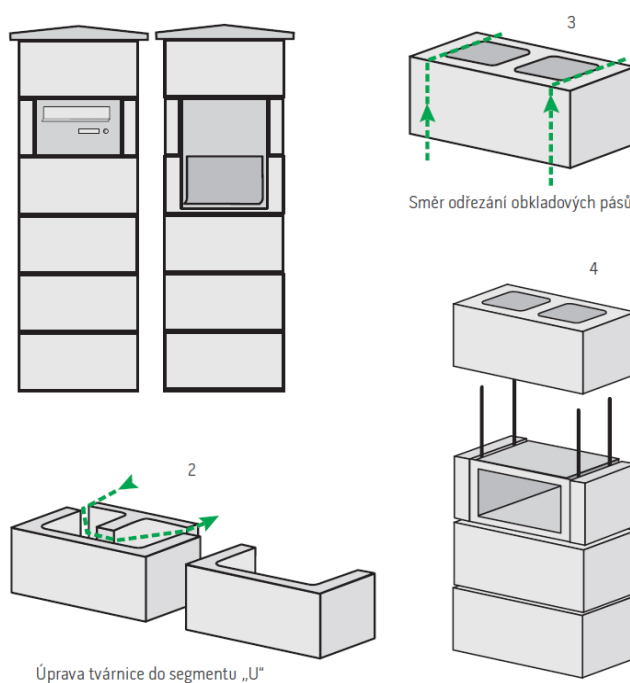
1. Vyzdíme 5 ks tvárnice nad sebou a otvory vyplníme zavlhlým betonem. V případě zdi respektujeme požadavky na vazbu.
2. Z betonové tvárnice vyřízneme segment ve tvaru písmene „U“ a tento dílec vyzdíme na pátou řadu.
3. Na vyzdění sloupek položíme těleso schránky bez nerezových štítků. Límce tělesa by měly být cca 1–1,5 cm od okraje sloupku směrem dovnitř sloupku. Vedle tělesa schránky zapícheme do betonu čtyři ocelové výztuže o délce cca 80 cm, které zasadíme až do páté řady.
4. Připravíme si pásy na obložení tělesa. Získáme je odřezáním kratších stran tvárnice na konečný rozměr 19 x 19 x 5 cm. Tyto pásy přibetonujeme k tělesu schránky a volné prostory vyplníme betonem.
5. Vrchní řada tvárnice může být položena na límci tělesa, ten je vyroben na míru tak, aby byla dodržena výška spár. Po dozření a dočištění sloupku osadíme zadní a poté přední štítek, zapojíme tlačítko zvonku, popřípadě hlasovou jednotku a videokameru.

A – zdění sloupku 40 x 40 cm se schránkou



Spotřeba zdicího materiálu: 14 ks tvárnice HX 2/19/4B pro zdění, 1 ks HX 2/19/5B pro řezání pásů na obložku schránky, 1 ks zákrytová deska ZD 3–40.

B – zdění sloupku 20 x 40 cm se schránkou



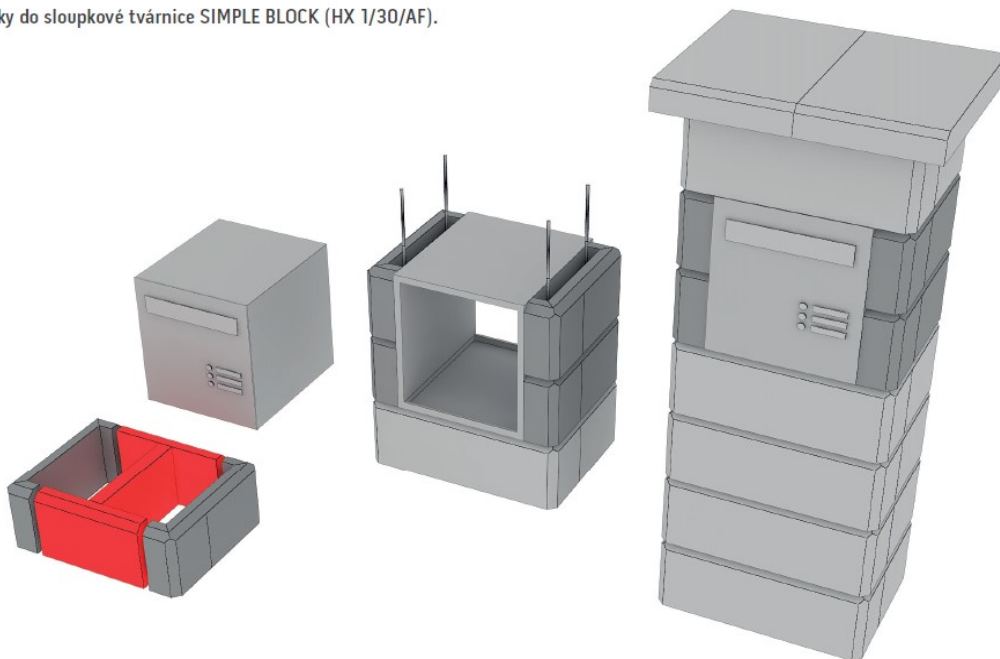
Spotřeba zdicího materiálu: 7 ks tvárnice HX 2/19/5B, zákrytová deska.

NEREZOVÉ DOPISNÍ SCHRÁNKY

C – Schéma zabudování dopisní schránky do sloupkové tvárnice SIMPLE BLOCK (HX 1/30/AF).

Dopisní schránka SB/S – pro zdvo tloušťky 30 cm nebo sloupek 30 x 40 cm z tvárnice SIMPLE BLOCK

- 1) Vyzdíme potřebný počet tvárnice nad sebou a otvory vyplníme zavlhkým betonem. V případě zdi respektujeme požadavky na vazbu. Pro zapojení zvonku nebo AV jednotky vedeme od 1. řady v dutinách tvárnice tunel pro kabely.
- 2) Ze dvou betonových tvárnice vyřízneme segmenty ve tvaru písmene „U“
- 3) Na poslední řadu usadíme těleso schránky bez nerezových štítků tak, aby bylo v požadovaném směru ve středu sloupku. Vedle tělesa schránky zapichneme do betonu čtyři ocelové výztuže nejméně 60 cm dlouhé. Tyto výztuže umístíme po stranách schránky. Jejich svislé uložení by mělo dosahovat alespoň 20 cm pod schránku a o 20 cm by měly převyšovat těleso schránky.
- 4) Segmenty ve tvaru „U“ osadíme k tělesu stránky a volné prostory vyplníme betonem.
- 5) Po dozdní a dočištění sloupku osadíme zadní a poté přední štítek, zapojíme tlačítko zvonku, popřípadě hlasovou jednotku a videokameru.



D – Schéma zabudování dopisní schránky do průběžné tvárnice SIMPLE BLOCK (HX 1/20/AF).

Dopisní schránka SB/P - pro zdvo tloušťky 20 cm z tvárnice SIMPLE BLOCK

- 1) Vyzdíme potřebný počet tvárnice nad sebou a otvory vyplníme zavlhkým betonem. Pro zapojení zvonku nebo AV jednotky vedeme od 1. řady v dutinách tvárnice tunel pro kabely.
- 2) Ze dvou betonových tvárnice odřízneme koncové části viz obrázek a ze dvou vyřízneme segmenty ve tvaru písmene „C“ viz obrázek.
- 3) Usadíme segment ve tvaru „C“ a těleso schránky bez nerezových štítků. Po stranách tělesa schránky zapichneme do betonu čtyři ocelové výztuže. Jejich svislé uložení by mělo dosahovat alespoň 20 cm pod schránku a o 20 cm by měly převyšovat těleso schránky.
- 4) V další vrstvě zdiva osadíme po stranách tělesa schránky tvarovky bez koncových částí.
- 5) Osadíme poslední segment „C“ a všechny volné prostory vyplníme betonem.
- 6) Po dozdní a dočištění osadíme zadní a poté přední štítek, zapojíme tlačítko zvonku, popřípadě hlasovou jednotku a videokameru.

