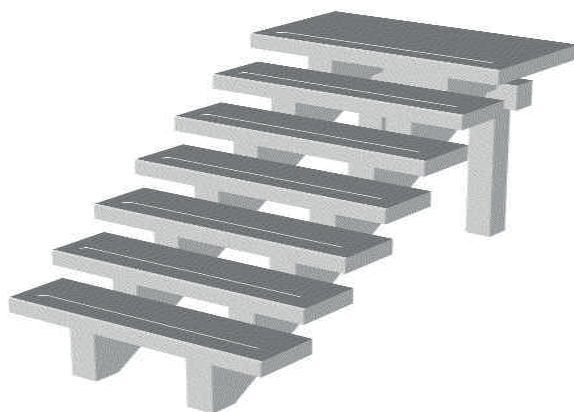


Základní návod na montáž venkovního schodiště



Obsah:

Názvosloví	2
Technické parametry betonové směsi	2
Povrchové úpravy	2
Cena schodiště	2
Rozměry schodiště	2
Pokyny pro montáž schodiště	3
a.) Usazení schodnice	3
b.) Usazení schodišťových stupňů	3
c.) Údržba schodiště	3
Přílohy	4
1- Kompletní schodiště	4
2- Výkresy schodnice	5
3- Výkresy schodišťové desky a podesty	6
4- Výkres podpěry	7
5- Výkres uložení schodnice na základovou patku	7
6- Výkres uložení ramene schodnice na podpěru	8
7- Příklad napojení dvou schodnic	8
8- Ukotvení schodišťových desek na betonovou schodnici	9
9- Ukotvení schodišťových desek na ocelovou schodnici	9
10- Výkres doporučeného přesahu schodišťového stupně	9
11- Výkres uložení vrchní části schodnice	10

Základní návod na montáž venkovního schodiště

■ Názvosloví

Schodiště – stupňovitá stavební konstrukce určená k překonávání výškových úrovní chůze.

Schodnice – šikmý nosník, podporující schodišťové rameno nebo schodišťové stupně.

Schodišťový stupeň – prvek schodišťového ramene, určený k překonávání různých výškových úrovní, jehož rozměr vychází z délky jednoho lidského kroku.

Podesta – vodorovná plošina spojující nebo ukončující schodišťová ramena určená pro přechod a odpočinek osob pohybujících se na schodišti.

Celkové schodiště znázorněno na **příloze č. 1**

■ Technické parametry betonu

Pevnostní třída betonu dle ČSN EN 206-1 – C 30/37

Odolnost betonu vůči působení prostředí dle ČSN 73 1326 – Stanovuje se odolnost povrchu cementového betonu proti působení vody a chemických rozmrazovacích látek – max. odpad 1000 g/m² po 100 cyklech.

Poloha výztuže – min. průměrné krytí nosné výztuže – 25mm, min krytí jednoho prutu – 20mm.

Geometrické parametry – mezní úchytky od rozměrů deklarovaných ve výkresové dokumentaci.

Délka L = ± 10 mm

Šířka B = ± 10 mm

Výška H = ± 10 mm

Protiskuzové a protismykové vlastnosti povrchu – součinitel tření $f_k > 0,6$

■ Povrchové úpravy

Schodnice – pohledový beton

Podpěra schodnice – pohledový beton

Schodišťový stupeň, podesta – pohledový beton s pemrlovaným protiskuzovým proužkem na našlapu
– celopemrlovaný povrch

■ Cena schodiště

Cena schodiště – celková cena schodiště se skládá ze součtu jednotlivých dílů schodiště tj. schodišťových desek, podesty, schodnice, podpěry schodnic a dále individuálních prvků pro uchycení zábradlí, ukotvení schodnice do obvodové zdi atd. Protože je cenová kalkulace kompletního schodiště dosti specifická, je z toho důvodu kalkulována přímo na základě požadavků a podmínek u jednotlivých zákazníků pracovníkem firmy PRESBETON Nova s.r.o.

■ Rozměry schodiště

Schodnice – výška – 170mm

– průřez schodnice – 120 x 170mm (150 x 250 mm)

– maximální výška na překonání – 1700 mm

Ostatní rozměry jsou patrné z **přílohy č.2**

Schodišťová deska – vyrábí se tři základní rozměry:

šířka: 300 mm nebo 350 mm *(400mm)

délka: minimální délka stupně libovolná

maximální délka stupně $L_{max} = 2450$ mm

výška: 80 mm

Blíže **příloha č. 3 A, B, C**

Podesta – hloubka: B_{min} = libovolná, B_{max} = 2000 mm

– délka: L_{min} = libovolná, L_{max} = 2450 mm

Blíže **příloha č. 3**

Podpěra – rozměry podpěry jsou zobrazené v **příloze č.4**

*pro tento rozměr se nevyrábí schodnice

Základní návod na montáž venkovního schodiště

■ Pokyny pro montáž schodiště

6. a.) Usazení schodnice

Bez podpěry

Spodní část schodnice: se standardně usazuje do základového pásu, který je založen do nezámrzné hloubky. První výška schodnice musí mít po zabudování hodnotu 90 mm nad upravený terén tak, aby po uložení schodišťového stupně na schodnici byla výška prvního nášlapu shodná s ostatními výškami (170 mm).

Usazení je patrné z obrázku v **příloze č.6**

S podpěrou

Tato varianta se využívá v těch případech, kdy není možné schodnici usadit přímo do nosné zdi (např. budova je opatřena kontaktním zateplením, kapsa v nosné zdi by narušila obvodový věnec zdi atd.).

V případě, že se použije varianta usazení schodnice na podpěru, je z konstrukčních důvodů nezbytné použít jako poslední výstup stupeň podestu min. hloubky 500 mm. Toto je znázornění v **příloze 6, 7**

6. b.) Usazení schodišťových stupňů

Na železobetonovou schodnici

Schodišťové stupně se usazují na schodnici na flexibilní lepicí tmel. Tyto tmely je možné zakoupit v stítech stavebnin. Například flexibilní lepicí tmel Salith FK. Usazení je znázorněno v **příloze č. 8**

Na ocelovou schodnici

V případě použití ocelové schodnice je možné do spodní části schodišťových stupňů v rozteči dané zákazníkem zabetonovat plotýnky, které jsou zaarmované současně s nosnou výztuží. V tomto případě se potom schod. stupně na ocelovou schodnici přivaří a svar na schodnici se nakonec opatří vhodným nátěrem.

Usazení je patrné z **přílohy č.9**

Přesah schodišťového stupně

Doporučený přesah schodišťového stupně na schodnici je 150 mm od venkovní hrany schodnice.

Přesah je patrný v **příloze č. 10**

6. c.) Údržba schodiště

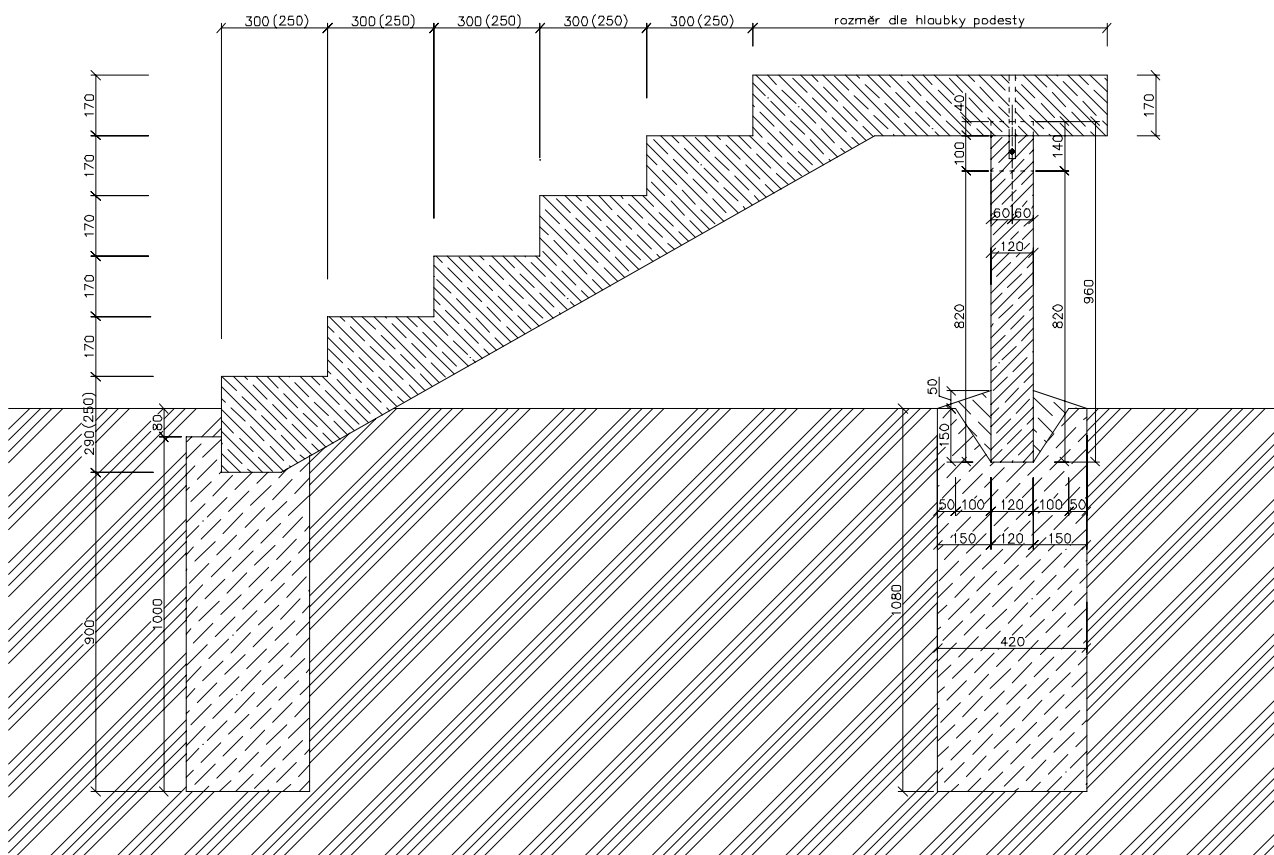
Údržba schodiště nevyžaduje žádnou zvláštní pozornost

Pouze v zimním období je nutné vyvarovat se použití soli, která působí na betonové výrobky agresivně a mohlo by časem dojít k pohledovým vadám výrobku. V zimním období je nejlepší odstraňovat sníh a led pouze mechanicky bez chemického ošetření.

Závěr: V případě jakýchkoliv nejasností je možné obrátit se na pracovníky firmy PRESBETON Nova s.r.o., kteří Vám Vaše dotazy rádi zodpoví.

Základní návod na montáž venkovního schodiště

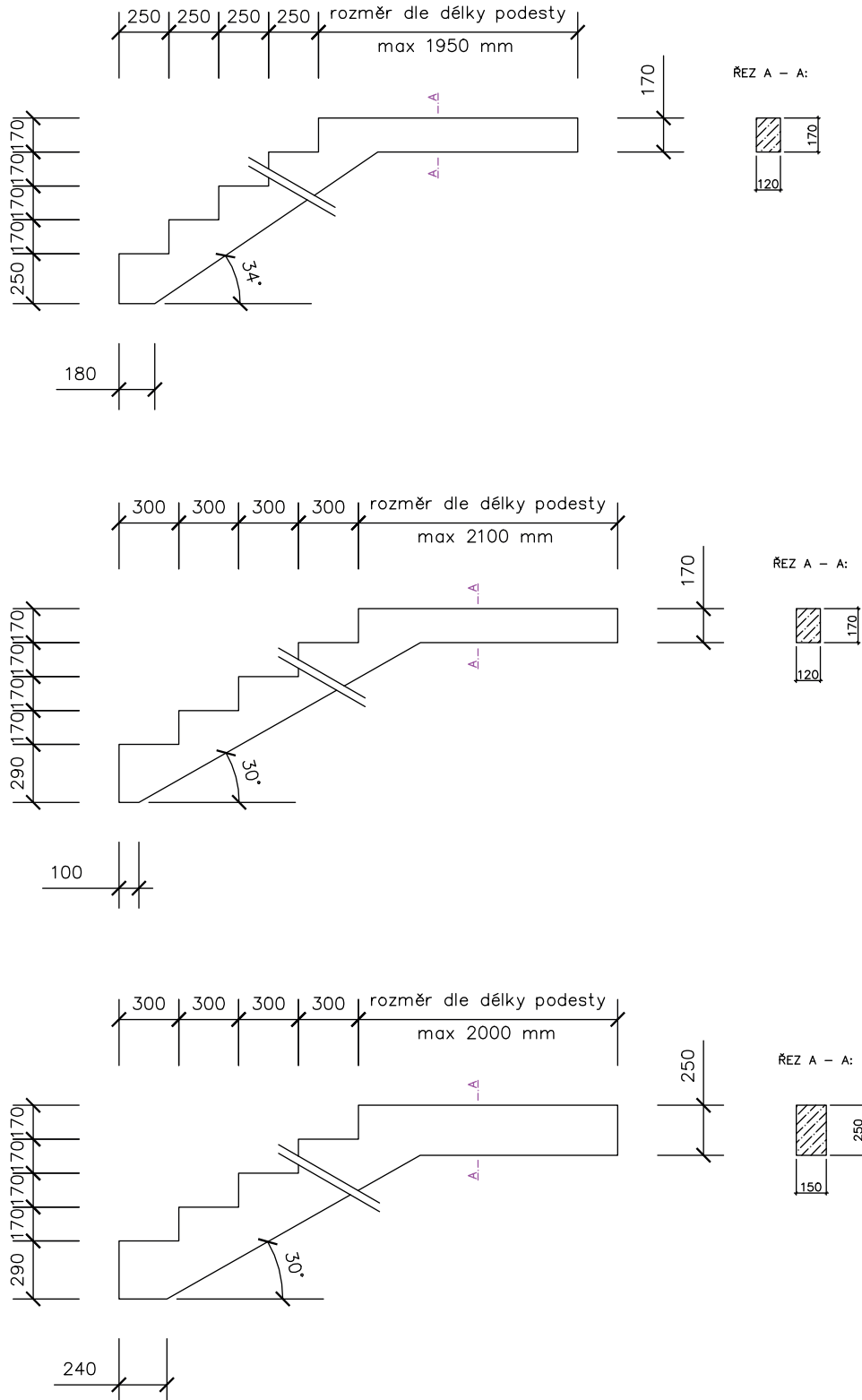
Příloha č. 1 KOMPLETNÍ SCHODIŠTĚ



Základní návod na montáž venkovního schodiště

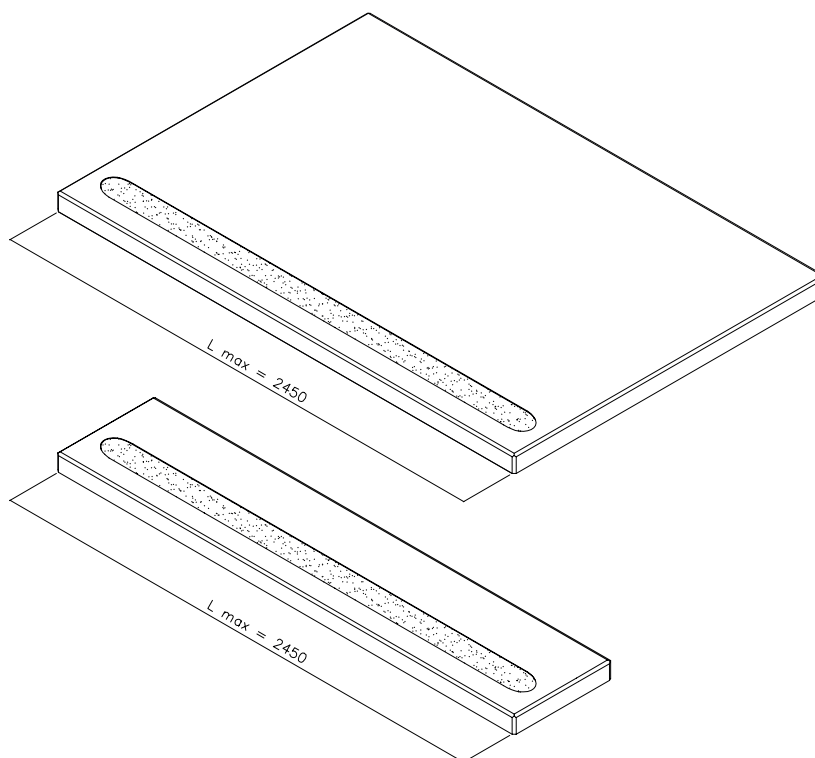
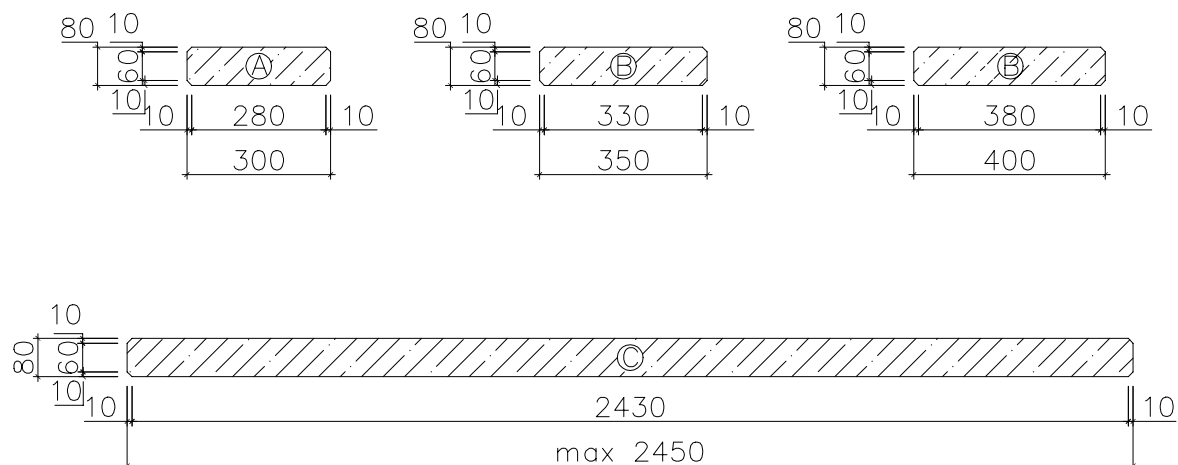
Příloha č. 2 VÝKRESY SCHODNICE

u všech typů schodnic maximálně 10 stupňů (převýšení 1700 mm)



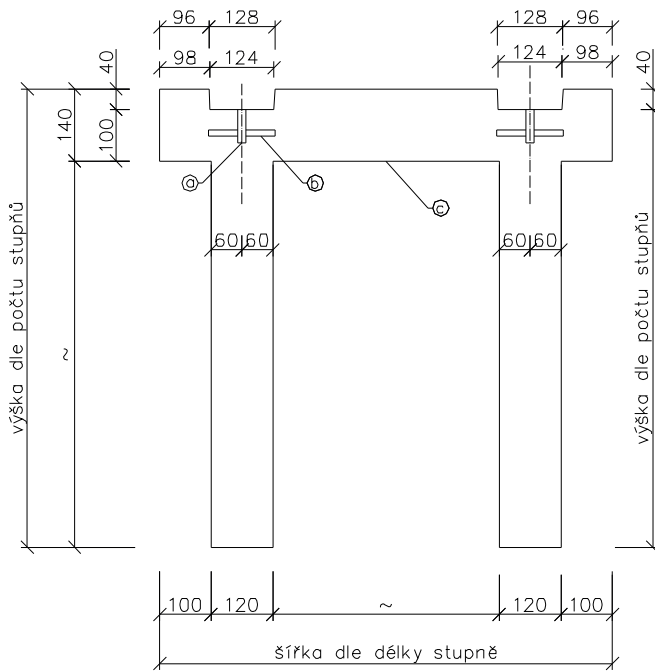
Základní návod na montáž venkovního schodiště

Příloha č. 3 VÝKRES SCHODIŠŤOVÉ DESKY A PODESTY



Základní návod na montáž venkovního schodiště

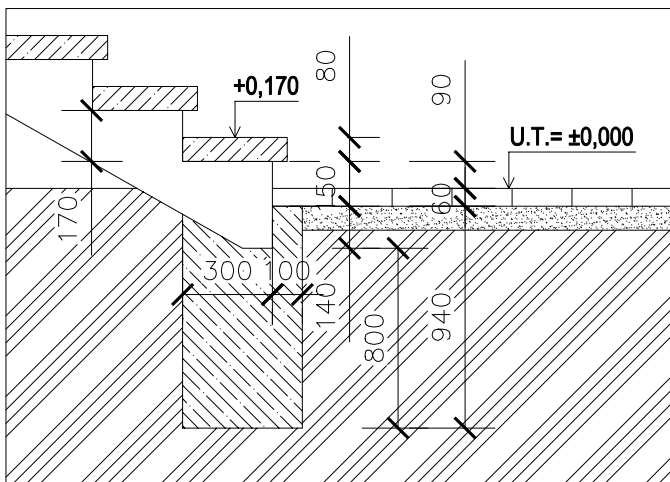
Příloha č. 4 VÝKRES PODPĚRY



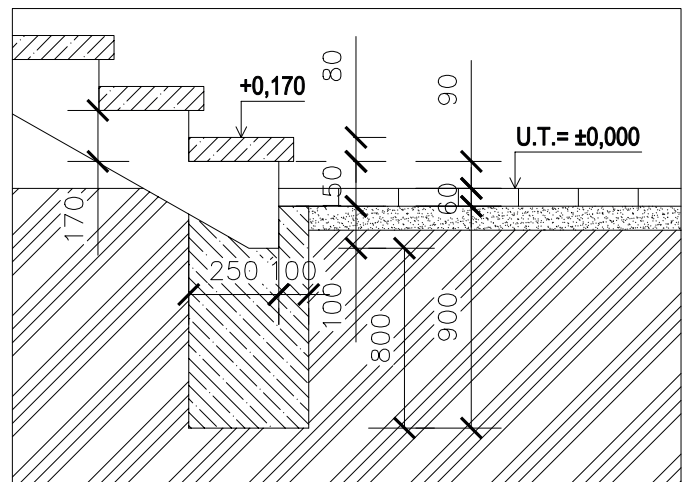
- a - ocelová hmoždinka PFEIFER pro šroub M16, 2 ks
- b - roksor 10, 2 ks
- c - betonová koza

Příloha č. 5 VÝKRES ULOŽENÍ SCHODNICE NA ZÁKLADOVÉ PATCE

SCHODNICE S HLOUBKOU NÁŠLAPU 300mm

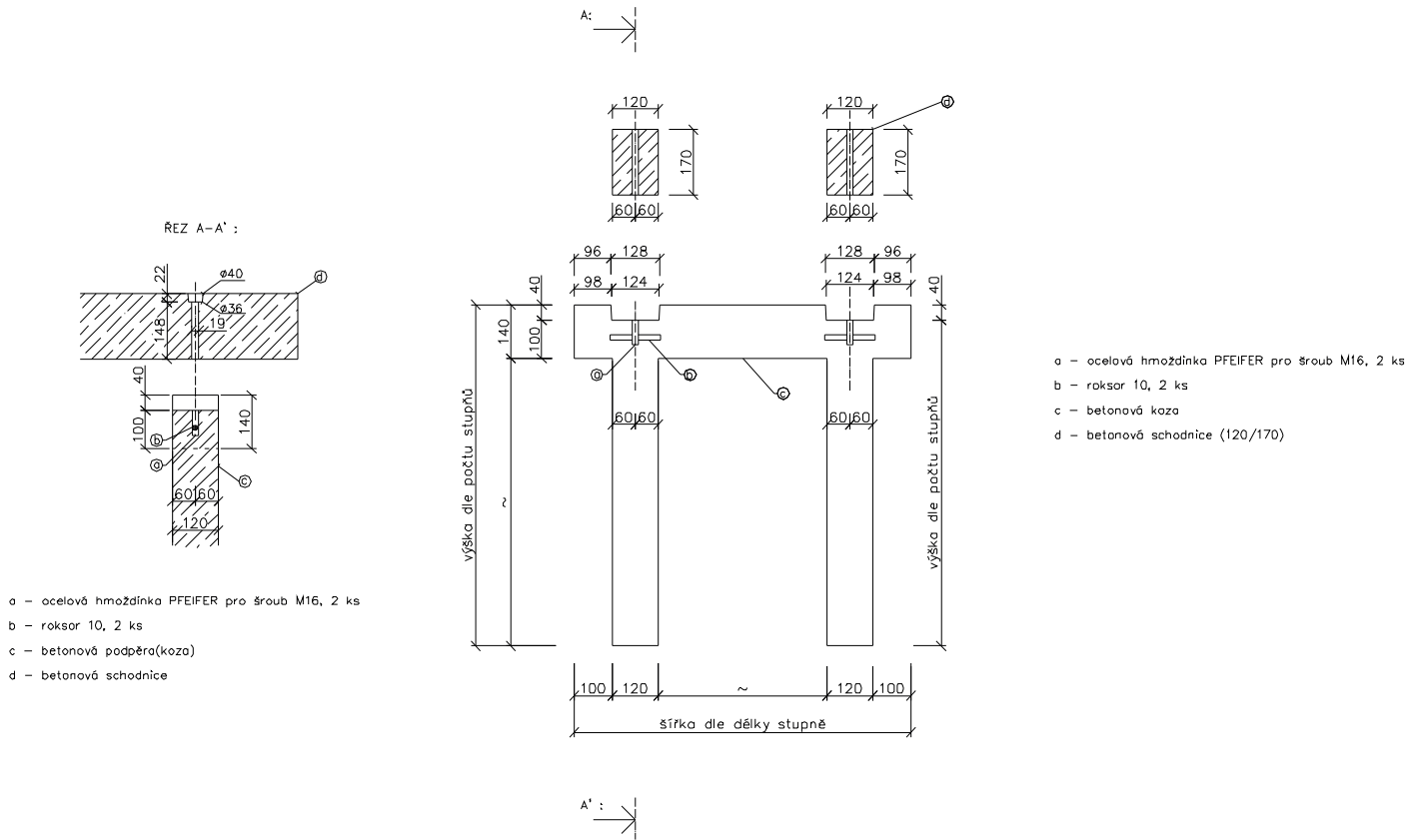


SCHODNICE S HLOUBKOU NÁŠLAPU 250mm

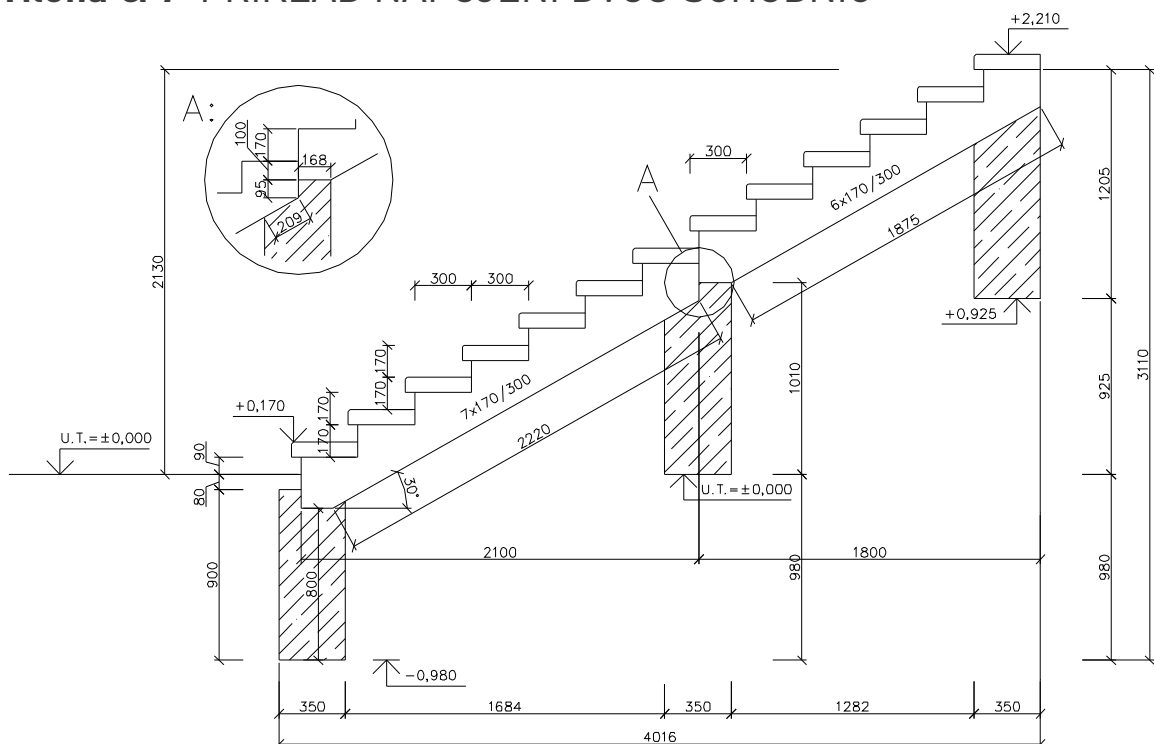


Základní návod na montáž venkovního schodiště

Příloha č. 6 VÝKRES ULOŽENÍ RAMENE SCHODNIC NA PODPĚRU

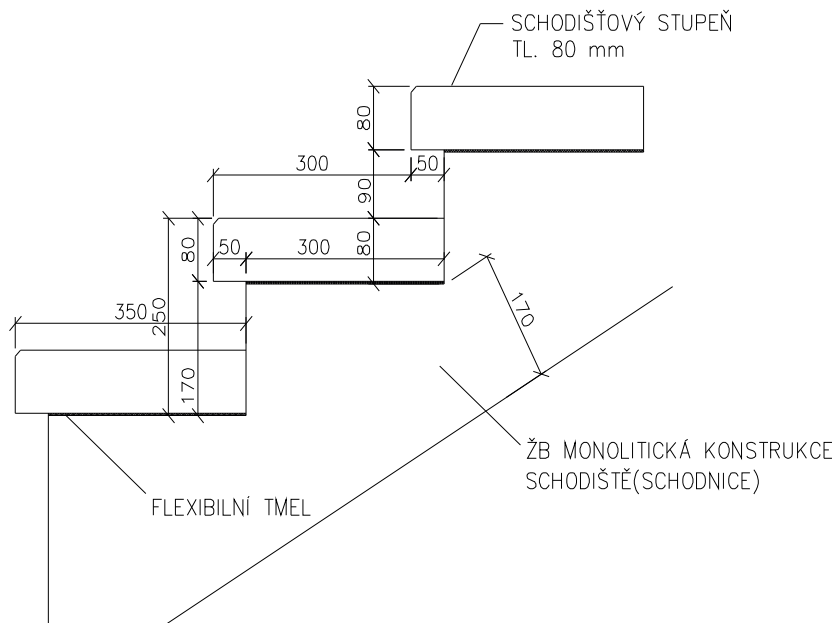


Příloha č. 7 PŘÍKLAD NAPOJENÍ DVOU SCHODNIC

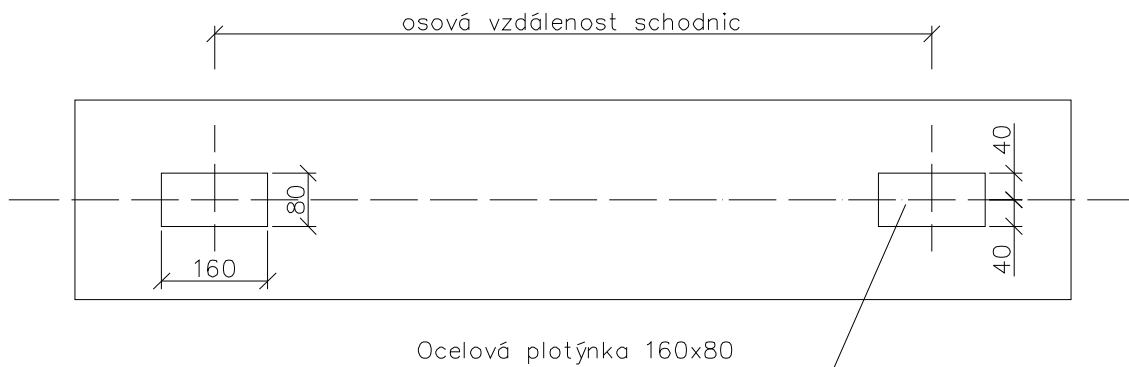


Základní návod na montáž venkovního schodiště

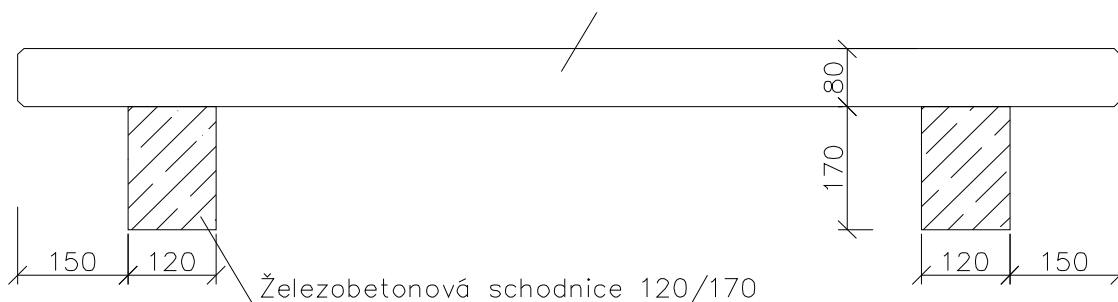
Příloha č. 8 UKOTVENÍ SCHODIŠŤOVÝCH DESEK NA BETONOVOU SCHODNICI



Příloha č. 9 UKOTVENÍ SCHODIŠŤOVÝCH DESEK NA OCELOVOU SCHODNICI



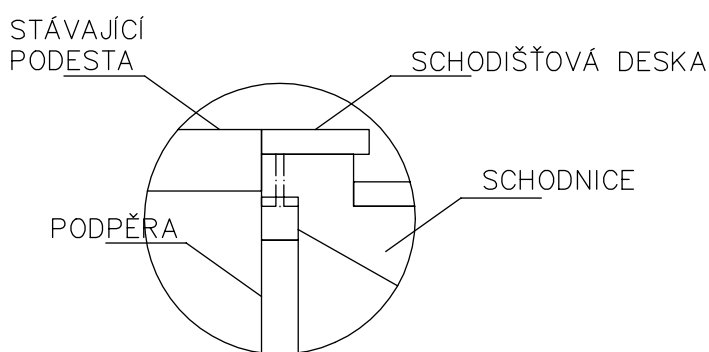
Příloha č. 10 VÝKRES DOPORUČENÉHO PŘESAHU SCHODIŠŤOVÉHO STUPNĚ



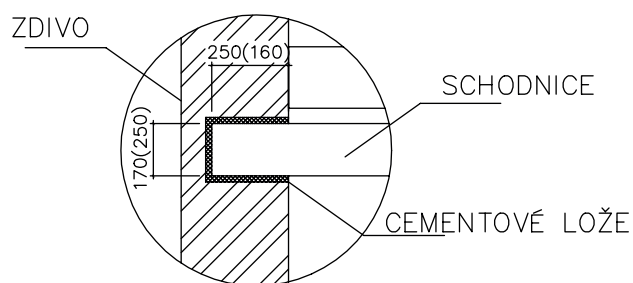
Základní návod na montáž venkovního schodiště

Příloha č. 11 VÝKRES ULOŽENÍ VRCHNÍ ČÁSTI SCHODNICE

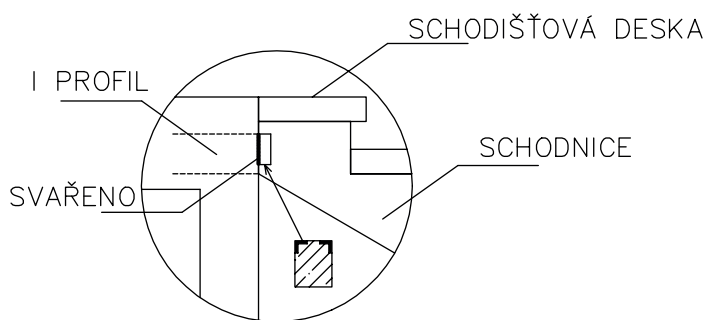
VARIANTA "A"
ULOŽENÍ NA PODPĚRU



VARIANTA "B"
ULOŽENÍ DO KAPSY



VARIANTA "C"
PŘIVAŘENÍ



VARIANTA "D"
ULOŽENÍ DO OCELOVÉ BOTKY

