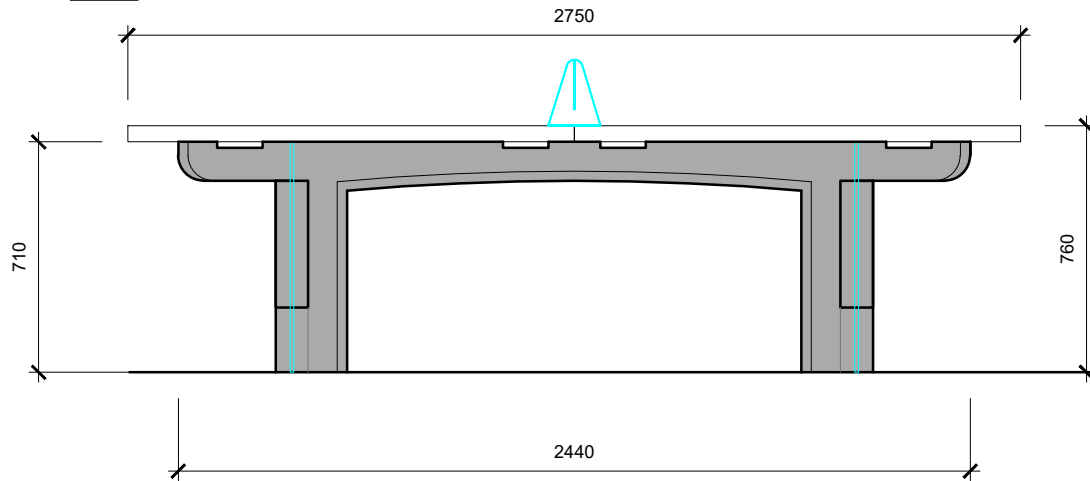


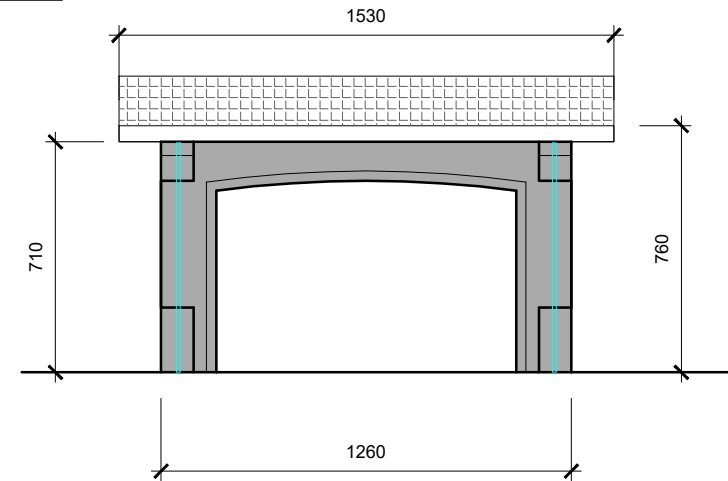
# PINGPONGOVÝ STŮL

## TECHNICKÝ NÁKRES

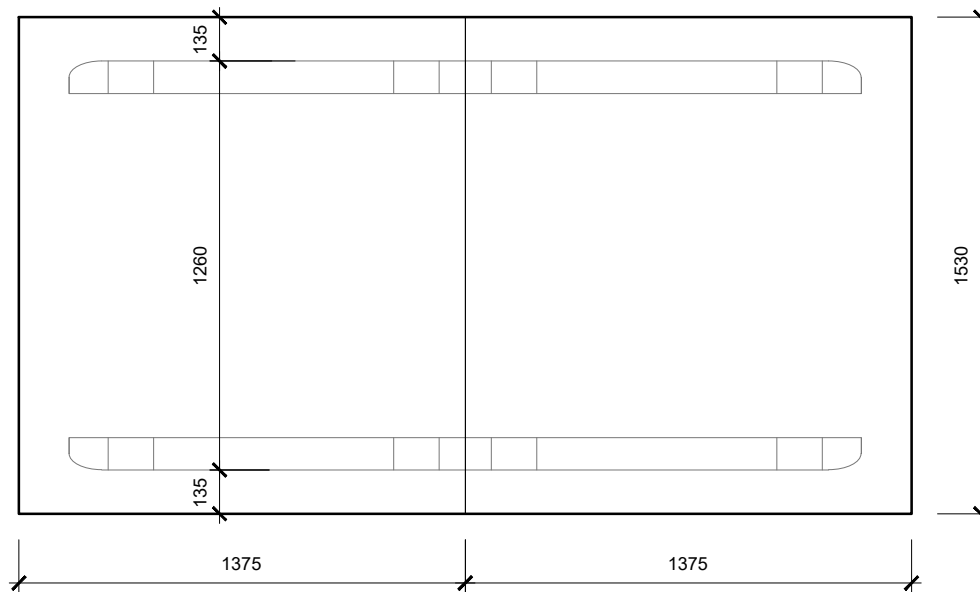
POHLED



POHLED



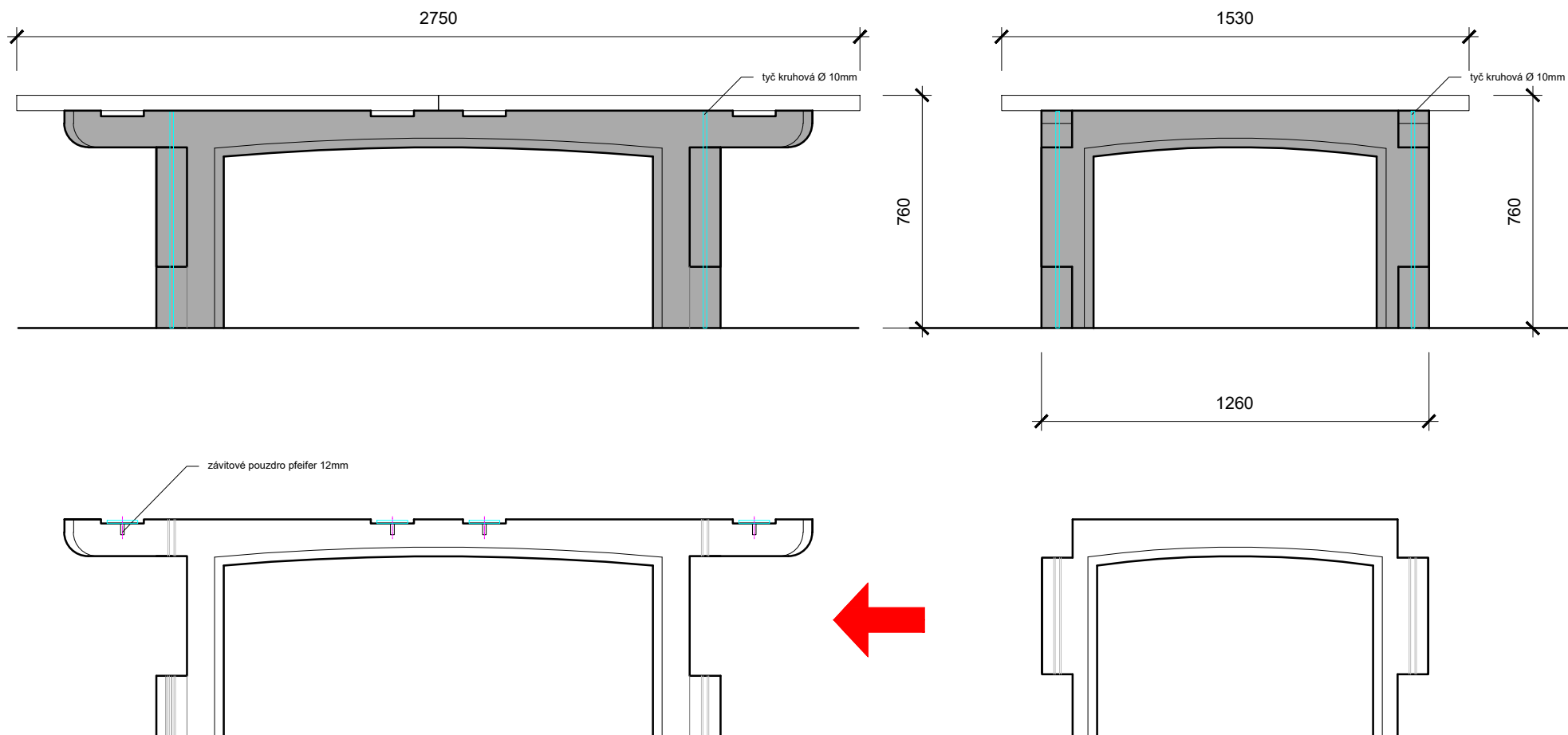
PŮDORYS



# 1 MONTÁŽ PODNOŽÍ

JEDNOTLIVÉ ČÁSTI PODNOŽÍ SE DO SEBE JEDNODUŠE ZASUNOU A ZAJISTÍ TYČÍ

POHLED

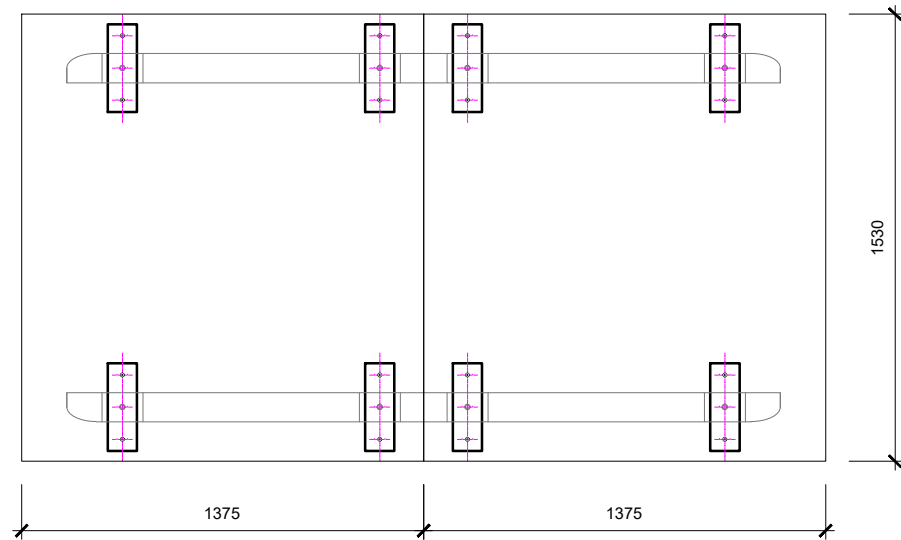


## 2 MONTÁŽ DESEK

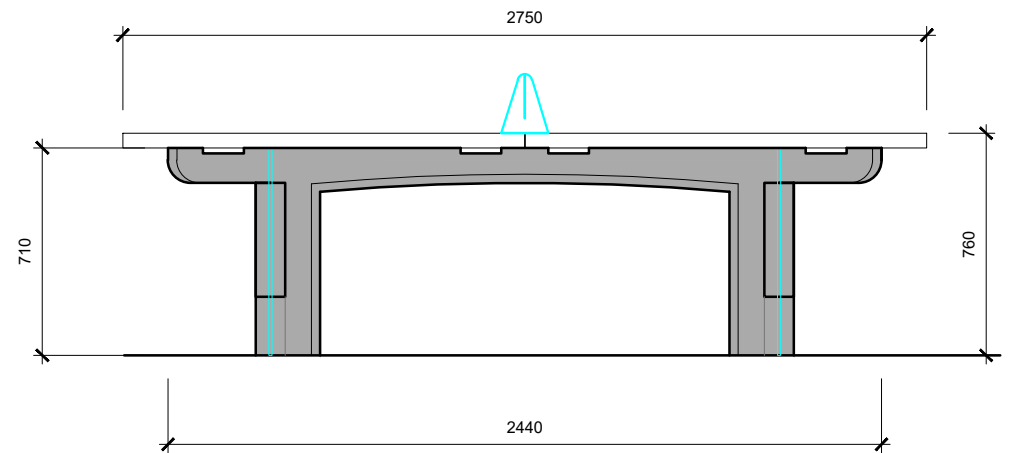
NA PODNOŽÍ SE USADÍ DESKY A VZÁJENĚ SE PROŠROBUJÍ

NA KONEC SE PŘIKOTVÍ SÍTKA

PŮDORYS



POHLED



POHLED DETAIL KOTVENÍ DESEK

