

DŮLEŽITÁ UPOZORNĚNÍ PRO ZÁKAZNÍKY

Hmotnosti jednotlivých výrobků uvedených v ceníku jsou stanoveny pouze jako orientační bez započtení hmotnosti palet. Vápněné výkvěty a odchylky v odstínu barevnosti nejsou vadami zboží, a tedy ani důvodem k reklamaci. Výrobce si vyhrazuje právo změnit místo odběru zboží, druh palety a způsob balení. Na jiná barevná provedení a opracování povrchu, než jsou u jednotlivých výrobků uvedena, stanovíme individuální cenovou nabídku.

Vzorník povrchů a barev je čistě orientační a tiskové reprodukce se mohou lišit od skutečného vzhledu. Při pokládce dlažby nedoporučujeme kombinovat dlažbu stejného druhu z více výrobních závodů. Pokládku dlažeb je vhodné provádět z více palet, nedoporučujeme pokládku dlažby po celých vrstvách z jedné palety.

OCHRANNÉ POVRCHOVÉ SYSTÉMY



Protect System IN

Vysokojakostní betony použité pro výrobu betonových výrobků jsou navrženy se speciálním vnitřním ochranným systémem, který je účinný v celém objemu výrobku. Již při výrobě betonu je přidána speciální látka, která umožní výrobu betonového prvku s minimální nasákavostí a intenzivnějšími barvami. Primární vykvětání výrobků je eliminováno na minimum. Redukovaná nasákavost výrobků má dlouhodobě pozitivní vliv na jejich barevnou stálost, kvalitní vzhled a usnadňuje údržbu dlážděného krytu. Ochranným systémem Protect System IN je opatřen celý výrobní sortiment.



Protect System TOP

Ochranný systém Protect System IN je doplněn o dodatečnou povrchovou ochranu, která je vytvořena nástřikem impregnací. Povrch se vyznačuje nižší náchylností k uspinění a usnadněnou čistitelností běžných nečistot vzniklých při užívání dlážděné plochy. Ochranný systém Protect System TOP je aplikován u vybrané řady produktů a povrchových úprav.



Protect System PCT

Povrchový ochranný systém nejvyšší kategorie s charakterem dodatečné povrchové úpravy, která dlouhodobě zvyrazňuje barevnost a strukturu použitých pohledových betonů. Povrch dlažeb opatřených ochranným systémem Protect System IN je dále ošetřen povrchovým nástřikem speciální kompozitní látkou, která je následně vytvrzována účinkem záření a vysoké teploty. Vzniká tak vysoce ušlechtilý povrch, který odpuzuje vodu, olej a další zdroje znečištění, které jinak způsobují trvalé a nevratné estetické znehodnocení dlažby. Povrch je dokonale chráněn a většinu zásadních druhů znečištění je možné z povrchu velmi snadno odstranit. Ochranný systém Perfect Clean TOP je aplikován u vybrané řady produktů a povrchových úprav plošných dlažeb.

PALETOVÉ HOSPODÁŘSTVÍ

Zboží je obvykle dodáváno na následujících druzích palet:

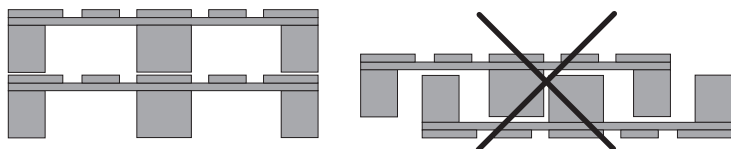
druh a rozměr palety	hmotnost palety (kg)	cena Kč/ks bez DPH	cena Kč/ks s DPH	cena Kč/ks bez DPH	cena Kč/ks s DPH
		prodej		výkup	
EUR 120×80	20	400,00	484,00	340,00	411,40
M 120×90	22	400,00	484,00	340,00	411,40

V tabulce jsou uvedeny výkupní ceny bezvadných palet.

Kupující má právo vrátit nebo vyměnit (při další dodávce na započtení ceny palet této dodávky) prodávajícímu palety stejného druhu, nepoškozené a k dalším expedicím použitelné, a to do 6 měsíců ode dne dodávky, pokud není smluvně stanoveno jinak. Podmínkou pro zpětný výkup/odběr palet je jejich bezvadný stav v souladu s požadavky norem UIC435 – 2 a ČSN 269110, případně také s technickou dokumentací palet PRESBETON. Při vracení palet je nutné předložit doklady (uvést čísla dodacího listu, faktury, případně daňového dokladu), ke kterým se dané obaly vztahují. Bez těchto údajů nelze palety odkoupit/převzít od kupujícího zpět. Palety stejného druhu lze prodávajícímu odkoupit/předat jen v místě původní dodávky, pokud není smluvně stanoveno jinak. Dodání palet je považováno za zdanitelné plnění, k uvedeným cenám palet bude účtována DPH dle platných předpisů. Změna druhu palet, případně paletizace výrobků na paletě firmy PRESBETON vyhrazena.



V případě nesprávného uložení palet na automobilu si vyhrazujeme právo účtovat poplatek za přeskládání. Poplatek bude účtován ve výši 500 Kč za každou započatou hodinu.



Podmínky pro převzetí palet vykazujících vady a poškození

A) Lze převzít tyto palety:

- paleta vykazuje maximálně 2 jednotlivé vady nebo poškození dle Obrázku č. 1. – viz typy poškození 1–4
- výkupní cena takto poškozené palety je 100 Kč/ks (bez DPH)

B) Nelze převzít tyto palety:

- paleta vykazuje více jak 2 jednotlivé vady nebo poškození dle Obrázku č. 1 – viz typy poškození 1–4
- není čitelná alespoň jedna značka železnice a jedna značka chráněného znaku EUR, avšak ne vždy znak automaticky znamená, že se jedná o paletu EUR
- k opravě byly použity zřejmě nepřijatelné díly, např. příliš slabé, úzké, krátké přířezy, svlaky nebo špalíky
- celkový stav palety je tak špatný, že není zaručena únosnost (zpuchřelé, shnilé nebo odštípnuté na více přířezech, svlacích nebo špalcích), může být znečištěno naložené zboží
- palety jsou barevné (červená, modrá, zelená, žlutá aj.)
- palety, které nelze převzít, mohou být v případě nutnosti uloženy po dobu 10 pracovních dnů, poté budou zlikvidovány

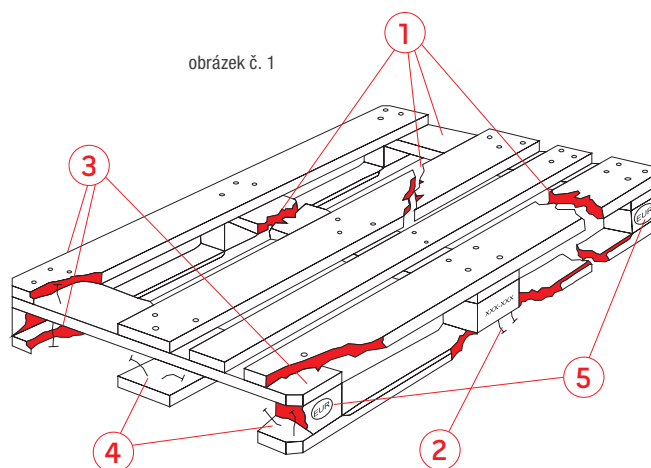
Specifikace Poškození nebo vady výměnných prostých palet

Viz. obrázek č. 1

Prostá paleta je nevyměnitelná, musí být opravena nebo vyřazena z provozu, když:

- 1) chybí nebo je šikmo či příčně zlomen jeden přířez nebo svlak,
- 2) jeden krajní přířez opěrné nebo ložné podlahy je tak štípnutý, že je viditelný více než jeden dřív spojovací součásti (hřebíku nebo vrutu),
- 3) více než dva krajní přířezy opěrné nebo ložné podlahy jsou tak odštípnuty, že je v každém z nich viditelný jeden dřív spojovací součásti,
- 4) chybí jeden špalík nebo je zlomený, případně tak odštípnutý, že je viditelný více než jeden dřív spojovací součásti,
- 5) není čitelná alespoň jedna značka železnice a jedna značka chráněného znaku EUR, případně znaku PB u palet PRESBETON.
- 6) neodborně provedená oprava palety v rozporu s požadavky normy UIC435 – 2 a ČSN 269110 případně také technické dokumentace palet PRESBETON.

Pozn. : Výše uvedené podmínky pro převzetí palet vykazujících vady a poškození platí pro palety EUR 120 × 80, M 120 × 90.



obrázek č. 1

Paletový režim v případě atypických palet

druh a rozměr palety	hmotnost palety (kg)	cena Kč/ks bez DPH	cena Kč/ks s DPH	cena Kč/ks bez DPH	cena Kč/ks s DPH
		prodej		výkup	
200 × 120	65	1 560,00	1 887,60	1 500,00	1 815,00

UPOZORNĚNÍ: atypické palety o rozměrech 200 × 120 cm se vykupují zpět pouze v bezvadném stavu.



200×120

DODÁVKA VÝROBKŮ V NEUCELENÉM PALETOVÉM MNOŽSTVÍ

Dodávka výrobků v množství, které neodpovídá uceleným paletám dle ceníku výrobce, podléhá ručnímu předchystání, zvýšené manipulaci a jako taková bude zpoplatněna částkou 200 Kč/ks bez DPH za každou vychystávanou ceníkovou položku. Platí pro kategorie výrobků A a B.