

PALETOVÉ HOSPODÁŘSTVÍ

Zboží je obvykle dodáváno na následujících druzích palet:

druh a rozměr palety	hmotnost palety (kg)	prodej		výkup	
		cena Kč/ks bez DPH	cena Kč/ks s DPH	cena Kč/ks bez DPH	cena Kč/ks s DPH
PB 120 × 80	25	400,00	484,00	330,00	399,30
EUR 120 × 80	20	400,00	484,00	330,00	399,30
PB 120 × 90	27	400,00	484,00	330,00	399,30

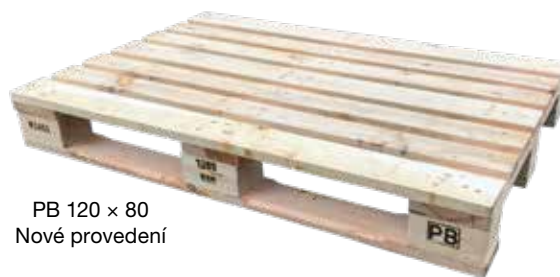
V tabulce jsou uvedeny výkupní ceny bezvadných palet.

Kupující má právo vrátit palety stejného druhu, nepoškozené a k dalším expedicím použitelné, a to do 6 měsíců ode dne dodávky, pokud není smluvně stanoveno jinak. Podmínkou pro zpětný výkup/odběr palet je jejich bezvadný stav v souladu s požadavky norem UIC435 – 2 a ČSN 269110, případně také s technickou dokumentací palet PRESBETON. Při vracení palet je nutné předložit doklady (uvést čísla dodacího listu, faktury, případně daňového do-

kladu), ke kterým se dané obaly vztahují. Bez těchto údajů nelze palety odkoupit/převzít od kupujícího zpět. Palety stejného druhu lze prodávajícímu odkoupit/předat jen v místě původní dodávky, pokud není smluvně stanoveno jinak. Dodání palet je považováno za zdanitelné plnění, k uvedeným cenám palet bude účtována DPH dle platných předpisů. Změna druhu palet, případně paletizace výrobků na paletě firmy PRESBETON vyhrazena.



EUR 120 × 80



PB 120 × 80
Nové provedení

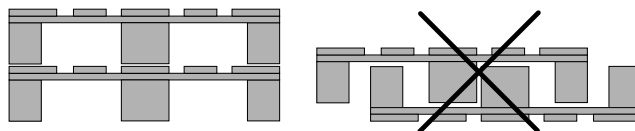


PB 120 × 90 M
Staré provedení



PB 120 × 90
Nové provedení

V případě nesprávného uložení palet na automobilu si vyhrazujeme právo účtovat poplatek za přeskládání. Poplatek bude účtován ve výši 500 Kč za každou započatou hodinu.



PODMÍNKY PRO PŘEVZETÍ PALET VYKAZUJÍCÍCH VADY A POŠKOZENÍ

A) Lze převzít tyto palety:

- paleta vykazuje maximálně 2 jednotlivé vady nebo poškození dle Obrázku č. 1. – viz typy poškození 1–4
- výkupní cena takto poškozené palety je 100 Kč/ks (bez DPH)

B) Nelze převzít tyto palety:

- paleta má šikmo či příčně zlomený svlak
- paleta vykazuje více jak 2 jednotlivé vady nebo poškození dle Obrázku č. 1 – viz typy poškození 1–4
- paleta je jakkoliv pořežána
- v případě EUR palety není-li čitelná alespoň jedna značka chráněného znaku EUR nebo EPAL na každé straně palety, avšak ne vždy tato značka automaticky znamená, že se jedná o paletu EUR

- u nového provedení palet PB 120 × 80 a PB 120 × 90 je zlomená středová deska krytu palety
- nejedná-li se o palety PRESBETON, palety značky WORLD a jiných privátních značek nejsou akceptovatelné
- k opravě byly použity zcela evidentně nepřipustné díly, např. příliš slabé, úzké, krátké přířezy, svlaky nebo špalíky
- celkový stav palety je tak špatný, že není zaručena únosnost (zpuchřelé, shnilé nebo odštípnuté na více přířezech, svlacích nebo špalcích), paleta je znečištěna hlinou, stavebními hmotami (betonem, maltou, nátěrovými hmotami a podobně)
- palety jsou barevné (červená, modrá, zelená, žlutá aj.), a to buď celé nebo z významné části
- palety, které nelze převzít, mohou být v případě nutnosti uloženy po dobu 10 pracovních dnů, poté budou zlikvidovány

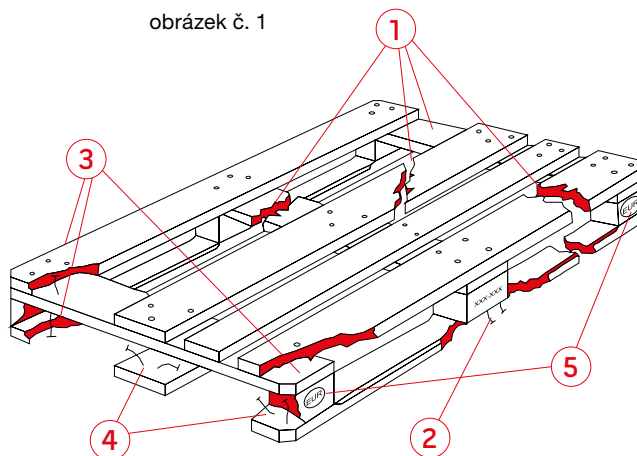
SPECIFIKACE POŠKOZENÍ NEBO VADY VÝMĚNNÝCH PROSTÝCH PALET

Viz. obrázek č. 1

Prostá paleta je nevyměnitelná, musí být opravena nebo vyřazena z provozu, když:

- 1) chybí nebo je šikmo či příčně zlomen jeden přířez nebo svlak,
- 2) jeden krajní přířez opěrné nebo ložné podlahy je tak štípnutý, že je viditelný více než jeden hřebík spojovací součásti (hřebíku nebo vrutu),
- 3) více než dva krajní přířezy opěrné nebo ložné podlahy jsou tak odštípnuty, že je v každém z nich viditelný jeden hřebík spojovací součásti,
- 4) chybí jeden špalík nebo je zlomený, případně je tak odštípnutý, že je viditelný více než jeden hřebík spojovací součásti,
- 5) není čitelná alespoň jedna značka železnice a jedna značka chráněného znaku EUR, případně znaku PB u palet PRESBETON
- 6) Neodborně provedená oprava palety v rozporu s požadavky normy UIC435 – 2 a ČSN 269110 případně také technické dokumentace palet PRESBETON.

obrázek č. 1



Pozn.: Výše uvedené podmínky pro převzetí palet vykazujících vady a poškození platí pro palety EUR 120 x 80, PB 120 x 90 M – staré provedení, PB 120 x 80 nové provedení, PB 120 x 90 nové provedení. Nové provedení palet PB 120 x 80 a PB 120 x 90 je opatřeno ochrannými znaky.

PALETOVÝ REŽIM V PŘÍPADĚ ATYPICKÝCH PALET

druh a rozměr palety	hmotnost palety (kg)	prodej		výkup	
		cena Kč/ks bez DPH	cena Kč/ks s DPH	cena Kč/ks bez DPH	cena Kč/ks s DPH
200 x 120	65	1 600,00	1 936,00	1 530,00	1 851,30

UPOZORNĚNÍ: atypické palety o rozměrech 200 x 120 cm se vykupují zpět pouze v bezvadném stavu.



200 x 120

KONTAKTNÍ MAILOVÉ ADRESY PŘI REKLAMACI VADNÝCH PALET

Bystrovany – tomas.gronych@presbeton.cz
 Drahotuše – helena.janotova@presbeton.cz
 Chválkovice – katerina.novotna@presbeton.cz
 Lužec – petr.zboril@presbeton.cz
 Poříčí – porici@presbeton.cz
 Slavíč – milan.rypar@presbeton.cz