

PALETOVÉ HOSPODÁRSTVO

Tovar je zvyčajne dodávaný na nasledujúcich druhoch paliet:

druh a rozmer palety	hmotnosť palety (kg)	predaj		výkup	
		cena €/ks bez DPH	cena €/ks s DPH	cena €/ks bez DPH	cena €/ks s DPH
PB 120 × 90 M	22	15,00	18,00	13,50	16,20
PB 120 × 80	27	15,00	18,00	13,50	16,20
EUR 120 × 80	20	15,00	18,00	13,50	16,20

V tabuľke sú uvedené výkupné ceny bezchybných paliet.

Kupujúci má právo vrátiť predávajúcemu palety rovnakého druhu, nepoškodené a k ďalším expediciám použiteľné, a to do 6 mesiacov odo dňa dodávky, pokiaľ nie je zmluvne stanovené inak. Podmienkou pre spätný výkup / odber paliet je ich bezchybný stav v súlade s požiadavkami noriem UIC435 – 2 a ČSN 269110, prípadne aj s technickou dokumentáciou paliet PRESBETON. Pri vrátení paliet je nutné predložiť doklady (uviesť čísla dodacieho listu, faktúry, prípadne daňového dokladu), ku ktorým sa dané obaly vzťahujú. Bez

týchto údajov nie je možné palety odkúpiť / prevziať od kupujúceho späť. Palety rovnakého druhu je možné predávajúcemu odkúpiť / odovzdať len v mieste pôvodnej dodávky, pokiaľ nie je zmluvne stanovené inak. Dodanie paliet je považované za zdaniteľné plnenie, k uvedeným cenám paliet bude účtovaná DPH podľa platných predpisov. Zmena druhu paliet, prípadne paletizácie výrobkov na paletu firmy PRESBETON vyhradená.



EUR 120 × 80



PB 120 × 80

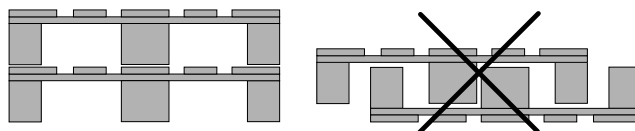


PB 120 × 90 M
Existujúce prevedenie



PB 120 × 90 M
Nové prevedenie

V prípade nesprávneho uloženia paliet na automobile si vyhradzuje právo účtovať poplatok za preskladnenie. Poplatok bude účtovaný vo výške 20 Euro/bez DPH za každú začatú hodinu.



PODMIENKY PRE PREVZATIE PALIET VYKAZUJÚCICH VADY A POŠKODENIA

A) Je možné prevziať tieto palety:

- paleta vykazuje maximálne 2 jednotlivé vady alebo poškodenia podľa obrázku č. 1 – pozri typy poškodenia 1–4
- výkupná cena takto poškodenej palety je 6 EUR/ks (bez DPH)

B) Nie je možné prevziať tieto palety:

- paleta má šikmo či priečne zlomený zvlak
- paleta vykazuje viac ako 2 jednotlivé vady alebo poškodenia podľa obrázku č. 1 – pozri typy poškodenia 1–4
- v prípade EUR palety je čitateľná aspoň jedna značka chráneho znaku EUR alebo EPAL na každej strane palety, avšak nie vždy táto značka automaticky znamená, že sa jedná o paletu EUR

- ak sa nejedná o palety PRESBETON, palety značky WORLD a ďalších súkromných značiek nie sú akceptovateľné
- k oprave boli použité úplne evidentne neprípustné diely, napr. príliš slabé, úzke, krátke prířezy, zvlaky alebo špalíky
- celkový stav palety je tak zlý, že nie je zaručená únosnosť (pokazené, zhnité alebo odštiepnuté na viacerých prírezochoch, zvlakoch alebo špalíkoch), paleta je znečistená hlinou, stavebnými hmotami (betónom, maltou, náterovými hmotami a podobne)
- palety sú farebné (červená, modrá, zelená, žltá, a i.), a to buď celú alebo z významnej časti
- paleta je porezaná
- palety ktoré nie je možné prevziať, môžu byť v prípade nutnosti uložené po dobu 10 pracovných dní, potom budú zlikvidované.

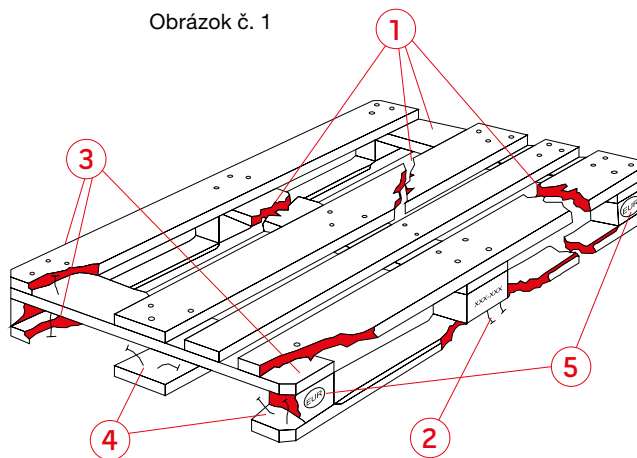
ŠPECIFIKÁCIA POŠKODENIA ALEBO VADY VÝMENNÝCH PROSTÝCH PALIET

Vid' obrázok č. 1

Paleta je nevymeniteľná, musí byť opravená alebo vyradená z prevádzky, keď:

- 1) chýba alebo je šikmo alebo priečne zlomený jeden prírez alebo zvlaky,
- 2) jeden krajný prírez opornej alebo ložnej podlahy je tak rozštiepený, že je viditeľný viac ako jeden driek spojovacej súčasti (klinca alebo vrtu),
- 3) viac ako dva krajné prírezy opornej alebo ložnej podlahy sú tak odštiepené, že je v každom z nich viditeľný jeden driek spojovacej súčasti,
- 4) chýba jeden klátik alebo je zlomený, prípadne tak odštiepený, že je viditeľný viac ako jeden driek spojovacej súčasti,
- 5) nie je čitateľná aspoň jedna značka železnice a jedna značka chráneného znaku EUR prípadne znaku PB u paliet PRESBETON.
- 6) neodborne vykonaná oprava palety v rozpore s požiadavkami normy UIC435 - 2 a ČSN 269110, prípadne tiež technickej dokumentácie paliet PRESBETON.

Obrázok č. 1



Pozn.: Hore uvedené podmienky pre prevzatie paliet vykazujúcich vady a poškodenia platia aj pre palety EUR 120 x 80, PB 120 x 90 M, PB 120 x 80.

PALETOVÝ REŽIM V PRÍPADE ATYPICKÝCH PALIET

druh a rozmer palety	hmotnosť palety (kg)	predaj		výkup	
		cena €/ks bez DPH	cena €/ks s DPH	cena €/ks bez DPH	cena €/ks s DPH
200 x 120	65	42,00	50,40	40,50	48,60

Upozornenie: atypické palety o rozmeroch 200 x 120 cm sa vykupujú späť iba v bezchybnom stave.



KONTAKTNÉ E-MAILOVÉ ADRESY PRI REKLAMÁCII VADNÝCH PALIET

Bystrovany – tomas.gronych@presbeton.cz
 Drahotuše – helena.janotova@presbeton.cz
 Chválkovice – katerina.novotna@presbeton.cz
 Lužec – petr.zboril@presbeton.cz
 Pardubice – pardubice@presbeton.cz
 Poříčí – porici@presbeton.cz
 Slavič – marketa.murinova@presbeton.cz