

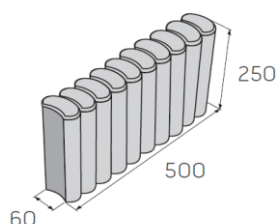
## PALISÁDA PASO MINI BLOK



Palisády slouží k vytváření obrub a lemování zvýšených záhonů, menších stěn a okrasných travnatých ploch, kdy většinou dochází k oddělení okrasné zeleně od pochozích ploch. Rovněž se dají využít při řešení menších výškových rozdílů v zahradní architektuře, jako jsou schody, zahradní stupně, skalky apod. Palisády umožňují vytvářet libovolně tvarované obruby – kruhy, elipsy, oblouky, vlnovky aj. Také výška obruby se může průběžně měnit podle charakteru terénu. Palisády se vyrábějí ve čtyřech barevných provedeních – přírodním, pískovém, červeném a hnědém.

### Rozměry výrobků

PASO mini – BLOK



### Technické specifikace

název produktu	rozměry			měrná jednotka	ks/bm	paleta /ks	1 kus / kg	hmotnost výrobků na pal.(kg)	druh palety
	délka	šířka	výška						
PA - 2/25/10	500	60	250	ks	2	52	13,6	710	EUR 120X80

### Barevné provedení

#### povrch hladký



přírodní

písková

červená

hnědá

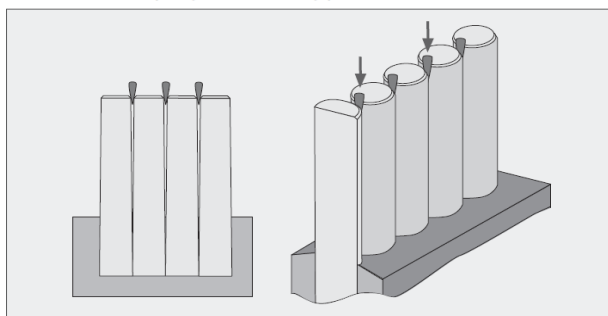
## PALISÁDA PASO MINI BLOK



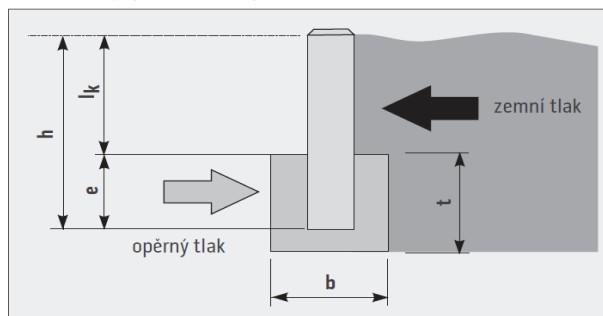
### Pokyny pro zabudování palisád

Palisády rozšiřují nabídku prvků pro vytváření obrub, záhonů, lemů a menších stěn, které jsou většinou určeny k oddělení okrasné zeleně od pochůzných ploch s různým výškovým rozdílem. Umožňují vytvářet libovolně tvarované obruby – kruhy, elipsy, oblouky, vlnovky aj. Také výška obruby se může průběžně měnit podle charakteru terénu.

Použití distančníku pro vyrovnání kónicity palisád



Technické údaje pro zabudování palisád



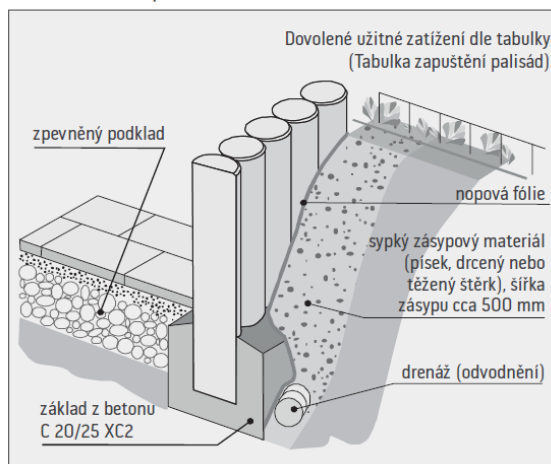
Tabulka zapuštění palisád (v mm)

výška palisády (celková)	lk výška (nad terénem)	e výška (zapuštění)	BETONOVÝ ZÁKLAD C 20/25	
			výška – t	šířka – b
400	280	120	170	300
600	420	180	230	300
800	550	250	300	400
1000	700	300	350	450

#### Důležité zásady:

Palisády se kladou těsně vedle sebe do betonového lože ze zavhlhlé betonové směsi třídy C 20/25 XF3. Při zabudování je nutné kontrolovat svislost každé palisády a respektovat jejich kónicitu, která je dána technologií výroby. Z tohoto důvodu je nutno před zatvrdnutím betonového lože fixovat jejich svislost např. pomocí dřevěného nebo plastového distančníku (např. obkladačským klínkem). Doporučujeme rovněž nepodceňovat funkci nopové fólie za předpokladu, že palisády budou z jedné strany zasypány zeminou, byť i jen částečně, nebo budou zabudovány v místě se zvýšenou vlhkostí. Předejde se tím pozdějšímu zvýšenému výskytu vápenných výkvětů, růstu mechů nebo znečištění zeminou.

Schéma zabudování palisád



### Vysvětlivky k piktogramům

- Plocha pochozí
- Plocha pojízdná osobními automobily
- Plocha pojízdná nákladními automobily
- Ochranný systém Protect System IN
- Impregnace Protect System TOP

- Impregnace Perfect Clean TOP (PCT)
- Odolnost vůči mrazu
- Zvýšená protiskluzná charakteristika
- Výrobky podléhající příslušným evropským normám

