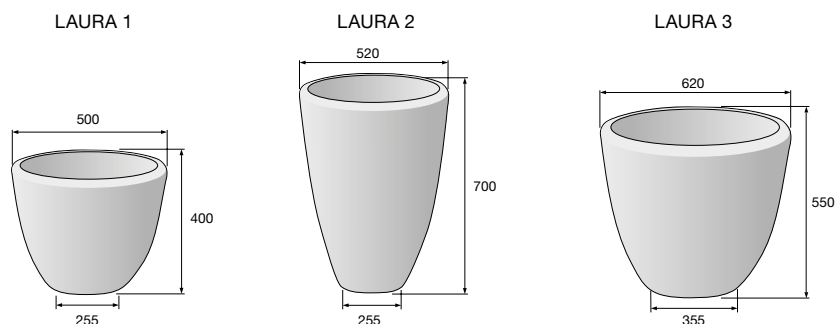


Květináč LAURA



Květináč LAURA je standardně vyráběn v tryskaném provedení a přírodní barvě. Každý kus je opatřen odtokovým otvorem. Výrobek je mrazuvzdorný a může být trvale umístěn v exteriéru po celý rok.

Rozměry výrobků



Barevné provedení

Povrch tryskaný













přírodní

Technické specifikace

název produktu	rozměry			měrná jednotka	1 ks / kg	paleta / ks	hmotnost výrobků na pal. (kg)	druh palety
	délka	šířka	výška					
LAURA 1	500	255	400	ks	75	2	150	EUR 120×80
LAURA 2	520	255	700	ks	160	2	320	EUR 120×80
LAURA 3	620	355	550	ks	160	2	320	EUR 120×80

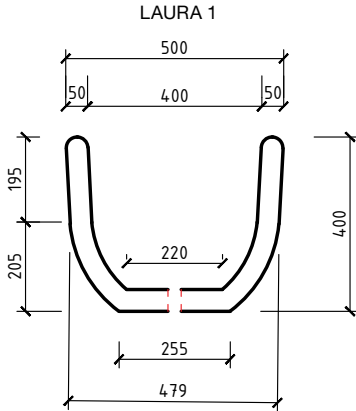
Vysvětlivky k piktogramům

 Plocha pochozí	 Impregnace Protect System TOP	 Výrobky podléhající příslušným evropským normám
 Plocha pojízdná osobními automobily	 Impregnace Perfect Clean TOP (PCT)	 Pohledové hrany
 Plocha pojízdná nákladními automobily	 Odolnost vůči mrazu	
 Ochranný systém Protect System IN	 Zvýšená protiskluzná charakteristika	

Květináč LAURA

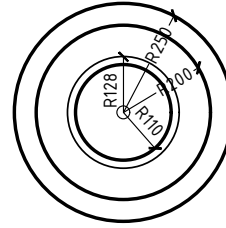


Řez

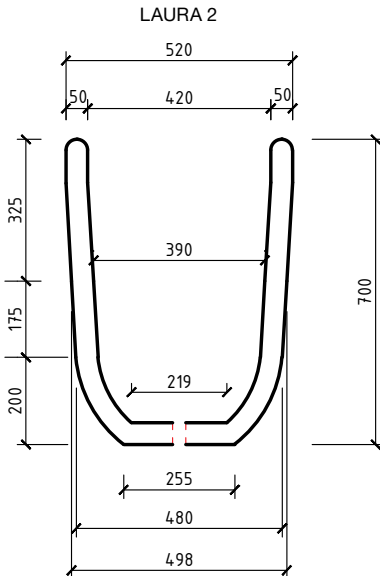


Půdorys

LAURA 1

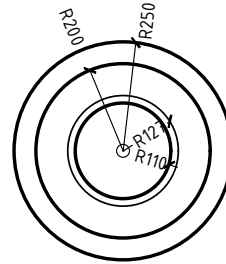


Řez

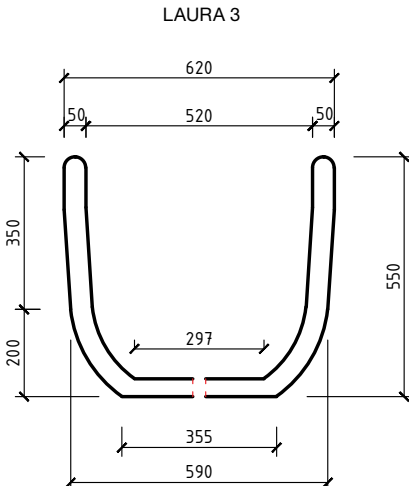


Půdorys

LAURA 2

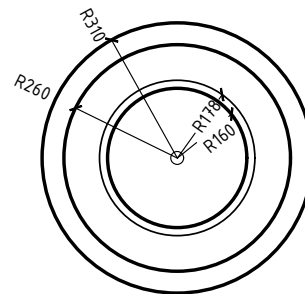


Řez



Půdorys

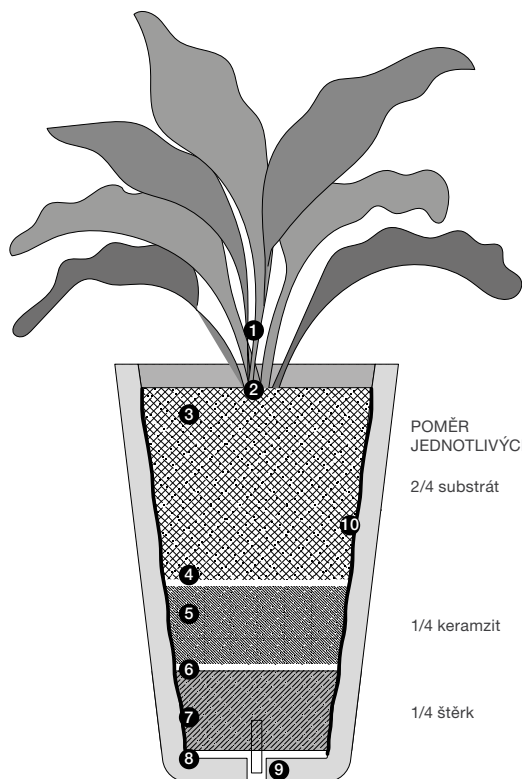
LAURA 3



Květináč LAURA



SÁZENÍ ROSTLIN DO KVĚTINÁČŮ – obecné schéma vrstev květináčů



POMĚR
JEDNOTLIVÝCH VRSTEV

2/4 substrát

1/4 keramzit

1/4 štěrk

- 1 ROSTLINA
- 2 MULČOVACÍ VRSTVA – KERAMZIT fr. 8/16 mm, MULČOVACÍ KŮRA
- 3 SUBSTRÁT (určený pro pěstování rostlin v nádobách), množství 2/4
- 4 GEOTEXTILIE (např. FLOREX)
- 5 KERAMZIT fr. 8/16 mm, množství 1/4
- 6 GEOTEXTILIE (např. FLOREX)
- 7 DRENÁŽNÍ VRSTVY (např. štěrk fr. 16/32 mm, množství 1/4)
- 8 GEOTEXTILIE (např. FLOREX)
- 9 ODTOK PRO PŘEBYTEČNOU VODU, TRUBKA PRO ZADRŽENÍ VODY
- 10 NOPOVÁ FÓLIE (MIRELON, POLYSTYREN)

Před nákupem výrobků společnosti PRESBETON prosím věnuje pozornost následujícím informacím

Před vlastní pokládkou nebo zabudováním betonových výrobků věnujte pozornost doporučením výrobce pro konkrétní výrobek, zejména pak danému účelu použití, zásadám pokládky/zabudování a doporučením pro údržbu. Kompletní technická dokumentace je dostupná volně ke stažení na www.presbeton.cz (technické návody, prohlášení o vlastnostech, záruční list) nebo na prodejních místech. Vzhledem k obsáhlosti problematiky pokládky/zabudování doporučujeme svěřit realizaci díla v případě pochybností profesionální firmě. **Pokládka dlažebních desek a kamenů beze spár** (zejm. druhy bez distančníků), **má za následek poškození dlažby vyštípáním hran a rohů** a to jak ve fázi pokládky, tak při jejím užívání. Dodržujte doporučenou šířku spáry (zpravidla 3–5 mm). Spáry vyplňujte čistým křemičitým pískem frakce 0–2 mm.

Vápenné výkvěty

Zpravidla se projevují formou bílých až mléčných skvrn rozličného tvaru. Jedná se o uhličitán vápenatý, který na povrchu betonového výrobku vzniká reakcí hydroxidu vápenatého z betonu s oxidem uhličitým z ovzduší. Hydroxid vápenatý se přirozeně tvoří při smísení cementu s vodou. U klasických cementových betonů se tak jedná o přirozený jev, který není známkou nedostatečné kvality. Postupem času vlivem působení povětrnostních vlivů vápenný výkvět postupně odeznívá. Je tak zpravidla nejhodnější vyčkat a nechat pracovat přírodu, než se hned snažit výkvět odstraňovat, což může za určitých okolností, zejména při použití chemických přípravků, vést k narušení povrchu a vzhledu výrobku.



Odlíšnosti barevného odstínu

Na výslednou barevnost betonového výrobku má vliv celá řada faktorů, které nelze u průmyslové výroby vyloučit. Jedná se např. o přirozené barevnostní odchylky přírodních vstupních surovin, odlišné teplotní a vlhkostní podmínky při výrobě a následném zrání betonových výrobků apod. Barevnost betonových výrobků se v určité míře vyvíjí i dlouhodobě působením konkrétních vlivů vnějšího prostředí (povětrnostní vlivy, druh a intenzita provozu, UV záření atd.). Tuto vlastnost mají betonové výrobky společnou s přírodními materiály. Beton je tak v tomto směru specifickým materiálem a nelze od něj očekávat identickou barevnost na jakou jsme zvyklí např. u plastů, nátěrových hmot, nábytkových krycích dých apod. Ve vztahu na odlíšnosti vzhledu a barevnosti výrobků je nutno vzpomenout rovněž odlišnou míru nasákavosti, která souvisí s originalitou v podstatě každého betonového výrobku a která může představovat výrazné ovlivnění barevnosti a celkového vzhledu. Jejím projevem je nestejná doba vysychání povrchu betonových výrobků po kontaktu s vodou resp. dešťovými srážkami.



Odřenininy povrchu

K odřeninám povrchu betonových výrobků běžně dochází při dopravě a manipulaci. Z povahy a charakteru tohoto materiálu oděrky nelze vyloučit. Běžné oděrky, ke kterým dochází ve většině případů, postupně, díky působení povětrnostních vlivů a působením provozu, opticky zanikají. U vodorovných ploch, tj. u dlažeb je tento proces rychlejší vlivem zvýšeného zatížení povrchu přirozeným otěrem, na který jsou betonové povrchy dostatečně dimenzovány, naproti tomu u zdících prvků je potřeba počítat s delším časovým horizontem odeznění odřenin.

