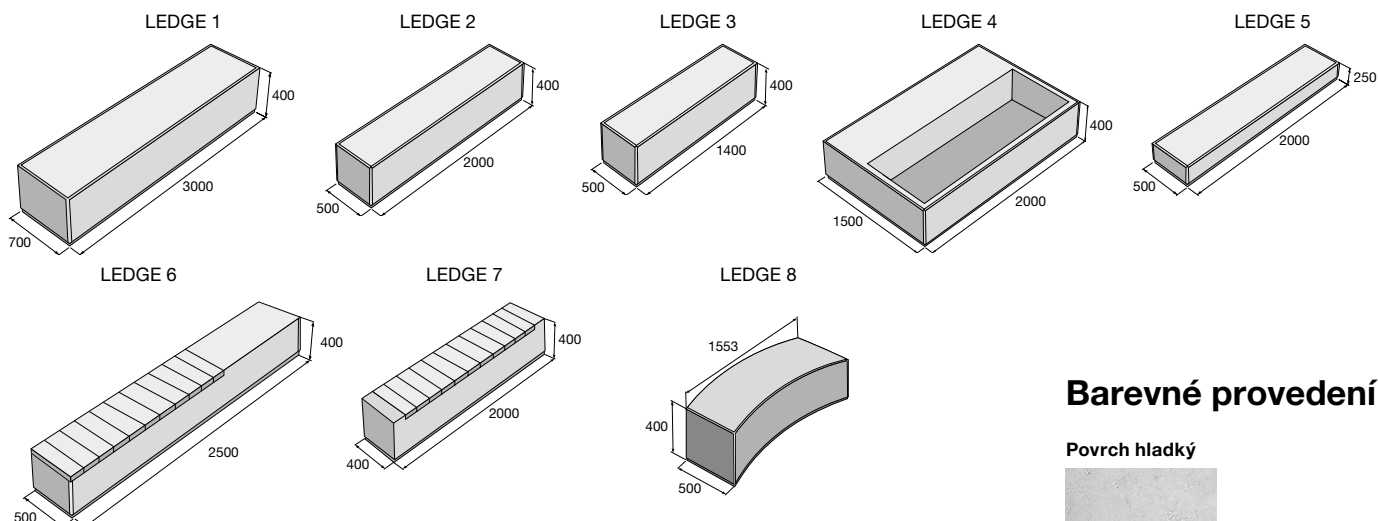


Lavička LEDGE



Pro svůj univerzální design jsou lavičky LEDGE oblíbeným doplňkem dnešní moderní architektury. Využitelné jsou jako sedáky nebo dělicí prvky. Jednotlivé prvky LEDGE lze spolu kombinovat a vytvářet různě velké sestavy. Jejich velkou výhodou je dlouhodobá životnost a odolnost. V neposlední řadě jsou vhodné pro použití jako překážky do skateparků a své místo si najdou i na sportovních hřištích.

Rozměry výrobků



Technické specifikace

název produktu	rozměry			měrná jednotka	1 kus / kg
	délka	šířka	výška		
LEDGE 1	3000	700	400	ks	972
LEDGE 2	2000	500	400	ks	508
LEDGE 3	1400	500	400	ks	363
LEDGE 4	2000	1500	400	ks	1821
LEDGE 5	2000	500	250	ks	567
LEDGE 6	2500	500	400	ks	601
LEDGE 7	2000	400	400	ks	441
LEDGE 8	1553	500	400	ks	325

Barevné provedení

Povrch hladký



bílá

Dřevěné sedáky / dřevo jasan



lazura mahagon



lazura palisandr



lazura teak

Vysvětlivky k piktogramům

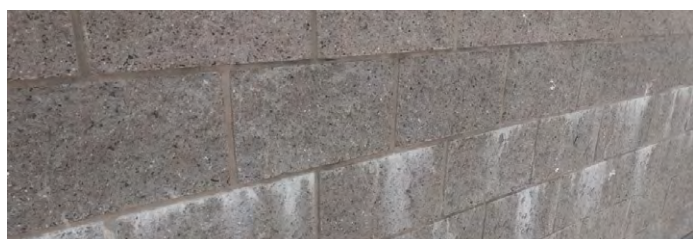
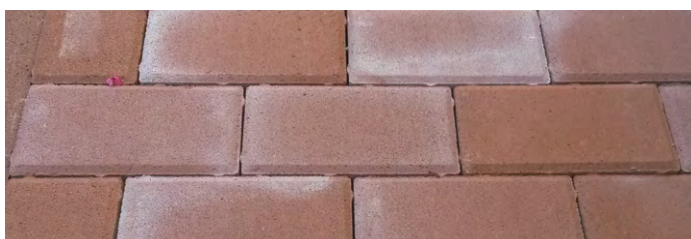
Plocha pochozí	Impregnace Protect System TOP	Výrobky podléhající příslušným evropským normám
Plocha pojízdná osobními automobily	Impregnace Perfect Clean TOP (PCT)	Pohledové hrany
Plocha pojízdná nákladními automobily	Odolnost vůči mrazu	
Ochranný systém Protect System IN	Zvýšená protiskluzná charakteristika	

Před nákupem výrobků společnosti PRESBETON prosím věnuje pozornost následujícím informacím

Před vlastní pokládkou nebo zabudováním betonových výrobků věnujte pozornost doporučením výrobce pro konkrétní výrobek, zejména pak danému účelu použití, zásadám pokládky/zabudování a doporučením pro údržbu. Kompletní technická dokumentace je dostupná volně ke stažení na www.presbeton.cz (technické návody, prohlášení o vlastnostech, záruční list) nebo na prodejních místech. Vzhledem k obsáhlosti problematiky pokládky/zabudování doporučujeme svěřit realizaci díla v případě pochybností profesionální firmě. **Pokládka dlažebních desek a kamenů beze spár** (zejm. druhy bez distančníků), **má za následek poškození dlažby vyštípáním hran a rohů** a to jak ve fázi pokládky, tak při jejím užívání. Dodržujte doporučenou šířku spáry (zpravidla 3–5 mm). Spáry vyplňujte čistým křemičitým pískem frakce 0–2 mm.

Vápenné výkvěty

Zpravidla se projevují formou bílých až mléčných skvrn rozličného tvaru. Jedná se o uhličitán vápenatý, který na povrchu betonového výrobku vzniká reakcí hydroxidu vápenatého z betonu s oxidem uhličitým z ovzduší. Hydroxid vápenatý se přirozeně tvoří při smísení cementu s vodou. U klasických cementových betonů se tak jedná o přirozený jev, který není známkou nedostatečné kvality. Postupem času vlivem působení povětrnostních vlivů vápenný výkvět postupně odeznívá. Je tak zpravidla nejhodnější vyčkat a nechat pracovat přírodu, než se hned snažit výkvět odstraňovat, což může za určitých okolností, zejména při použití chemických přípravků, vést k narušení povrchu a vzhledu výrobku.



Odlišnosti barevného odstínu

Na výslednou barevnost betonového výrobku má vliv celá řada faktorů, které nelze u průmyslové výroby vyloučit. Jedná se např. o přirozené barevnostní odchylky přírodních vstupních surovin, odlišné teplotní a vlhkostní podmínky při výrobě a následném zrání betonových výrobků apod. Barevnost betonových výrobků se v určité míře vyvíjí i dlouhodobě působením konkrétních vlivů vnějšího prostředí (povětrnostní vlivy, druh a intenzita provozu, UV záření atd.). Tuto vlastnost mají betonové výrobky společnou s přírodními materiály. Beton je tak v tomto směru specifickým materiálem a nelze od něj očekávat identickou barevnost na jakou jsme zvyklí např. u plastů, nátěrových hmot, nábytkových krycích dých apod. Ve vztahu na odlišnosti vzhledu a barevnosti výrobků je nutno vzpomenout rovněž odlišnou míru nasákavosti, která souvisí s originalitou v podstatě každého betonového výrobku a která může představovat výrazné ovlivnění barevnosti a celkového vzhledu. Jejím projevem je nestejná doba vysychání povrchu betonových výrobků po kontaktu s vodou resp. dešťovými srážkami.



Odřenininy povrchu

K odřeninám povrchu betonových výrobků běžně dochází při dopravě a manipulaci. Z povahy a charakteru tohoto materiálu oděrky nelze vyloučit. Běžné oděrky, ke kterým dochází ve většině případů, postupně, díky působení povětrnostních vlivů a působením provozu, opticky zanikají. U vodorovných ploch, tj. u dlažeb je tento proces rychlejší vlivem zvýšeného zatížení povrchu přirozeným otěrem, na který jsou betonové povrchy dostatečně dimenzovány, naproti tomu u zdících prvků je potřeba počítat s delším časovým horizontem odeznění odřenin.

