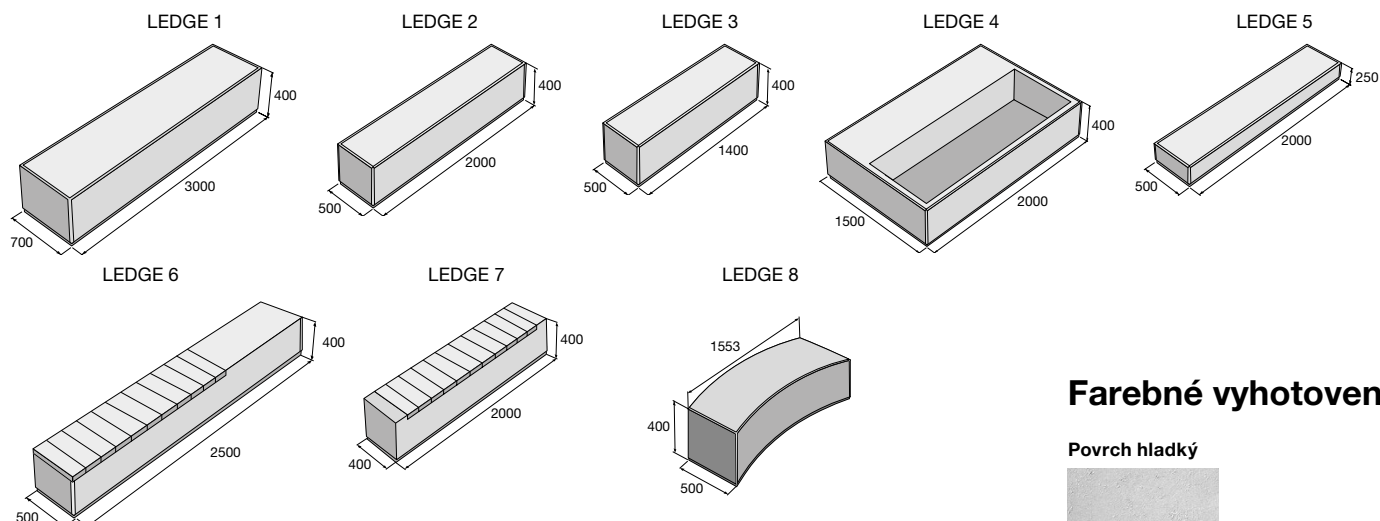


Lavička LEDGE



Pre svoj univerzálny dizajn sú lavičky LEDGE obľúbeným doplnkom dnešnej modernej architektúry. Dajú sa využiť ako prvky posedenia alebo deliace prvky. Jednotlivé prvky LEDGE sa dajú spolu kombinovať a vytvárať rôzne veľké zostavy. Ich veľkou výhodou je dlhodobá životnosť a odolnosť. V neposlednom rade sú vhodné na použitie ako prekážky do skateparkov a svoje miesto si nájdu aj na športových ihriskách.

Rozmery výrobkov

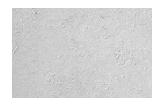


Technické špecifikácie

názov výrobku	rozmery			merná jednotka	1 kus/kg
	dĺžka	šírka	výška		
LEDGE 1	3000	700	400	ks	972
LEDGE 2	2000	500	400	ks	508
LEDGE 3	1400	500	400	ks	363
LEDGE 4	2000	1500	400	ks	1821
LEDGE 5	2000	500	250	ks	567
LEDGE 6	2500	500	400	ks	601
LEDGE 7	2000	400	400	ks	441
LEDGE 8	1553	500	400	ks	325

Farebné vyhotovenie

Povrch hladký



biela

Drevené časti na sedenie/drevo jaseň



lazúra mahagón



lazúra palisander



lazúra teak

Vysvetlivky k piktogramom

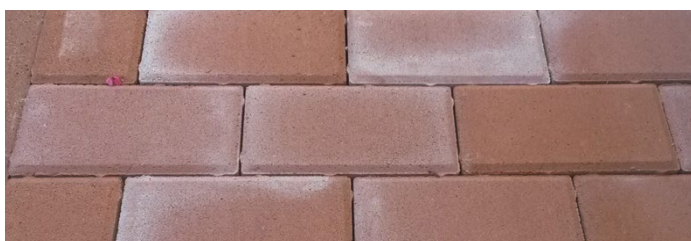
Plocha pochôdna	Impregnácia Protect System TOP	Výrobky podliehajúce príslušným európskym normám
Plocha pojazdná osobnými automobilmi	Impregnácia Perfect Clean TOP (PCT)	Pohľadové hrany
Plocha pojazdná nákladnými automobilmi	Odolnosť voči mrazu	
Ochranný systém Protect System IN	Zvýšená protišmyková charakteristika	

Pred nákupom výrobkov spoločnosti PRESBETON venujte, prosím, pozornosť nasledujúcim informáciám

Pred vlastným kladením alebo zabudovaním betónových výrobkov venujte pozornosť odporúčaniam výrobcu pre konkrétny výrobok, a to najmä danému účelu použitia, zásadám kladenia/zabudovania a odporúčaniam pre údržbu. Kompletná technická dokumentácia je dostupná voľne na stiahnutie na www.presbeton.cz (technické návody, vyhlásenie o parametroch, záručný list) alebo na predajných miestach. Vzhľadom na rozsiahlosť problematiky kladenia/zabudovania odporúčame zveriť realizáciu diela v prípade pochybností profesionálnej firme. **Kladenie dlažobných dosiek a kameňov bez škár** (hlavne pri druhoch bez distančníkov) **má za následok poškodenie dlažby vyštípaním hrán a rohov**, a to tak vo fáze kladenia, ako aj pri jej používaní. Dodržiavajte odporúčanú šírku škáry (spravidla 3–5 mm). Škáry vyplňte čistým kremičitým pieskom frakcie 0–2 mm.

Vápenné výkveti

Obyčajne sa prejavujú formou bielych až mliečnych škvŕn rozličného tvaru. Ide o uhličitan vápenatý, ktorý vzniká na povrchu betónového výrobku reakciou hydroxidu vápenatého z betónu s oxidom uhličitým z ovzdušia. Hydroxid vápenatý sa prirodzene tvorí pri zmiešaní cementu s vodou. Pri klasických cementových betónoch je to prirodzený jav, ktorý nie je známkou nedostatočnej kvality. Postupom času v dôsledku pôsobenia poveternostných vplyvov vápenný výkvet postupne odznieva. Obyčajne je preto najvhodnejšie vydržať a nechať pracovať prírodu, než sa hneď snažiť výkvet odstraňovať, čo môže za určitých okolností, najmä pri použití chemických prípravkov, viesť k narušeniu povrchu a vzhľadu výrobku.



Odlíšnosti farebného odtieňa

Na výslednú farebnosť betónového výrobku má vplyv celý rad faktorov, ktoré nie je možné pri priemyselnej výrobe vylúčiť. Ide napríklad o prirodzené farebné odchýlky prírodných vstupných surovín, odlišné teplotné a vlhkosťné podmienky pri výrobe a následnom zrení betónových výrobkov a pod. Farebnosť betónových výrobkov sa v určitej miere vyvíja aj dlhodobou pôsobením konkrétnych vplyvov vonkajšieho prostredia (poveternostné vplyvy, druh a intenzita prevádzky, UV žiarenie atď.). Túto vlastnosť majú betónové výrobky spoločnú s prírodnými materiálmi. Betón je tak v tomto smere špecifickým materiálom a nie je možné od neho očakávať identickú farebnosť, na akú sme zvyknutí napr. pri plastoch, náterových hmotách, nábytkových krycích dyhách a pod. V súvislosti s odlišnosťami vzhľadu a farebnosti výrobkov je nutné spomenúť tiež odlišnú mieru nasiakavosti, ktorá v podstate súvisí s originalitou každého betónového výrobku a môže mať výrazný vplyv na farebnosť a celkový vzhľad. Jej prejavom je rôzna doba vysychania povrchu betónových výrobkov po kontakte s vodou, resp. dažďovými zrážkami.



Odreniny povrchu

K odreninám povrchu betónových výrobkov bežne dochádza pri doprave a manipulácii. Z povahy a charakteru tohto materiálu sa odreniny nedajú vylúčiť. Bežné odreniny, ku ktorým dochádza vo väčšine prípadov, postupne vďaka pôsobeniu poveternostných vplyvov a prevádzky opticky zanikajú. Pri vodorovných plochách, t. j. pri dlažbách, je tento proces rýchlejší v dôsledku zvýšeného zaťaženia povrchu prirodzeným oterom, na ktorý sú betónové povrchy dostatočne dimenzované, naproti tomu pri murovacích prvkoch je potrebné počítať s dlhším časovým horizontom odznenia odrenín.

