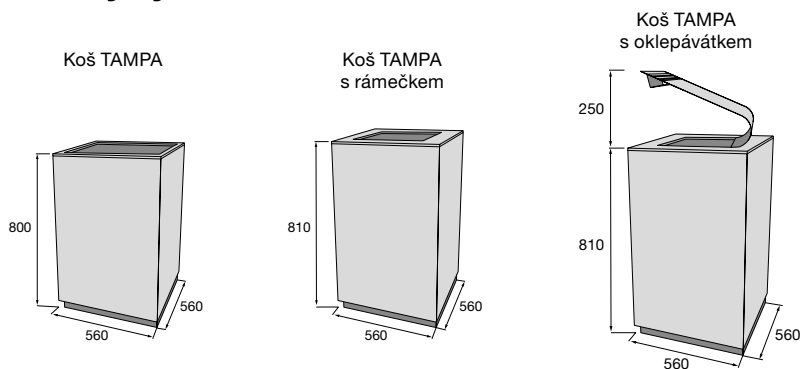


ODPADKOVÝ KOŠ TAMPA



Odpadkový koš TAMPA se vyrábí ve třech variantách. Základní varianta je opatřena vyjímatelnou vložkou z pozinkovaného plechu. V případě potřeby lze tento koš doplnit o kovový rámeček nebo jej lze opatřit plechovou stříškou s oklepávátkem. Výrobek je mrazuvzdorný a tedy vhodný do exteriéru.

Rozměry výrobků



Barevné provedení

Povrch hladký



bilá

černá

Technické specifikace

| název produktu | rozměry | | | paleta / ks | 1 kus / kg | hmotnost výrobků na pal. (kg) | druh palety |
|------------------------------|---------|-------|-------|-------------|------------|-------------------------------|-------------|
| | délka | šířka | výška | | | | |
| Tampa + vložka pozink. plech | 560 | 560 | 800 | 2 | 315 | 630 | EUR 120×80 |
| Tampa + rámeček | 560 | 560 | 810 | 2 | 320 | 640 | EUR 120×80 |
| Tampa + oklepávátko | 560 | 560 | 1060 | 2 | 330 | 660 | EUR 120×80 |

Vysvětlivky k piktogramům

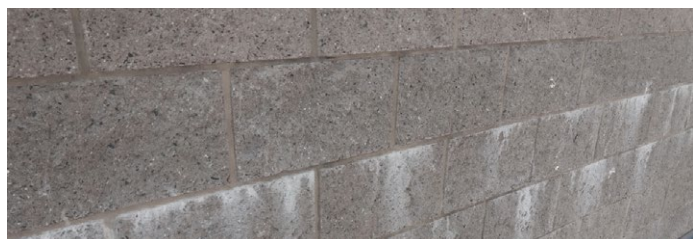
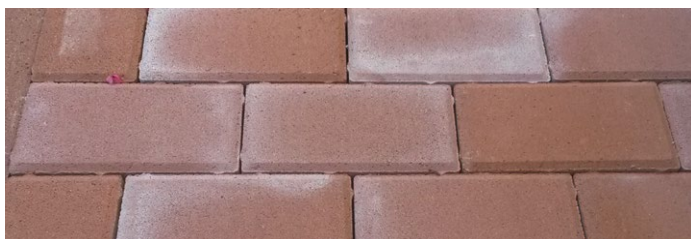
- Plocha pochozí
- Plocha pojízdná osobními automobily
- Plocha pojízdná nákladními automobily
- Ochranný systém Protect System IN
- Impregnace Protect System TOP
- Impregnace Perfect Clean TOP (PCT)
- Odolnost vůči mrazu
- Zvýšená protiskluzná charakteristika
- Výrobky podléhající příslušným evropským normám
- Pohledové hrany

Před nákupem výrobků společnosti PRESBETON prosím věnuje pozornost následujícím informacím

Před vlastní pokládkou nebo zabudováním betonových výrobků věnujte pozornost doporučením výrobce pro konkrétní výrobek, zejména pak danému účelu použití, zásadám pokládky/zabudování a doporučením pro údržbu. Kompletní technická dokumentace je dostupná volně ke stažení na www.presbeton.cz (technické návody, prohlášení o vlastnostech, záruční list) nebo na prodejních místech. Vzhledem k obsáhlosti problematiky pokládky/zabudování doporučujeme svěřit realizaci díla v případě pochybností profesionální firmě. **Pokládka dlažebních desek a kamenů beze spár** (zejm. druhy bez distančnicků), **má za následek poškození dlažby vyštípáním hran a rohů** a to jak ve fázi pokládky, tak při jejím užívání. Dodržujte doporučenou šířku spáry (zpravidla 3–5 mm). Spáry vyplňujte čistým křemičitým pískem frakce 0–2 mm.

Vápenné výkvěty

Zpravidla se projevují formou bílých až mléčných skvrn rozličného tvaru. Jedná se o uhličitán vápenatý, který na povrchu betonového výrobku vzniká reakcí hydroxidu vápenatého z betonu s oxidem uhličitým z ovzduší. Hydroxid vápenatý se přirozeně tvoří při smísení cementu s vodou. U klasických cementových betonů se tak jedná o přirozený jev, který není známkou nedostatečné kvality. Postupem času vlivem působení povětrnostních vlivů vápenný výkvět postupně odeznívá. Je tak zpravidla nejhodnější vyčkat a nechat pracovat přírodu, než se hned snažit výkvět odstraňovat, což může za určitých okolností, zejména při použití chemických přípravků, vést k narušení povrchu a vzhledu výrobku.



Odlišnosti barevného odstínu

Na výslednou barevnost betonového výrobku má vliv celá řada faktorů, které nelze u průmyslové výroby vyloučit. Jedná se např. o přirozené barevnostní odchylky přírodních vstupních surovin, odlišné teplotní a vlhkostní podmínky při výrobě a následném zrání betonových výrobků apod. Barevnost betonových výrobků se v určité míře vyvíjí i dlouhodobě působením konkrétních vlivů vnějšího prostředí (povětrnostní vlivy, druh a intenzita provozu, UV záření atd.). Tuto vlastnost mají betonové výrobky společnou s přírodními materiály. Beton je tak v tomto směru specifickým materiálem a nelze od něj očekávat identickou barevnost na jakou jsme zvyklí např. u plastů, nátěrových hmot, nábytkových krycích dých apod. Ve vztahu na odlišnosti vzhledu a barevnosti výrobků je nutno vzpomenout rovněž odlišnou míru nasákavosti, která souvisí s originalitou v podstatě každého betonového výrobku a která může představovat výrazné ovlivnění barevnosti a celkového vzhledu. Jejím projevem je nesterádná doba vysychání povrchu betonových výrobků po kontaktu s vodou resp. dešťovými srážkami.



Odřenininy povrchu

K odřeninám povrchu betonových výrobků běžně dochází při dopravě a manipulaci. Z povahy a charakteru tohoto materiálu oděrky nelze vyloučit. Běžné oděrky, ke kterým dochází ve většině případů, postupně, díky působení povětrnostních vlivů a působením provozu, opticky zanikají. U vodorovných ploch, tj. u dlažeb je tento proces rychlejší vlivem zvýšeného zatížení povrchu přirozeným otěrem, na který jsou betonové povrchy dostatečně dimenzovány, naproti tomu u zdících prvků je potřeba počítat s delším časovým horizontem odeznění odřenin.

