

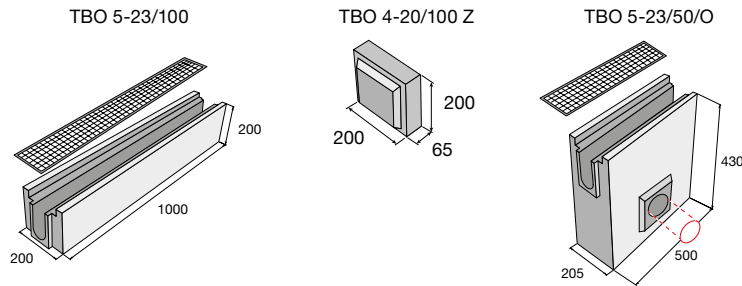
# ŽĽAB S ROŠTOM TBO 5-23/100



Žľaby TBO slúžia na rýchle odvedenie dažďovej vody z povrchu dláždenej plochy. Odtokový otvor je pri TBO 5-23/100 zakrytý kovovým roštom.

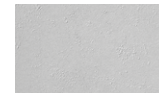
– trieda zaťaženia C 250 (podľa EN 1433)

## Rozmery výrobkov



## Farebné vyhotovenie

Povrch: hladký

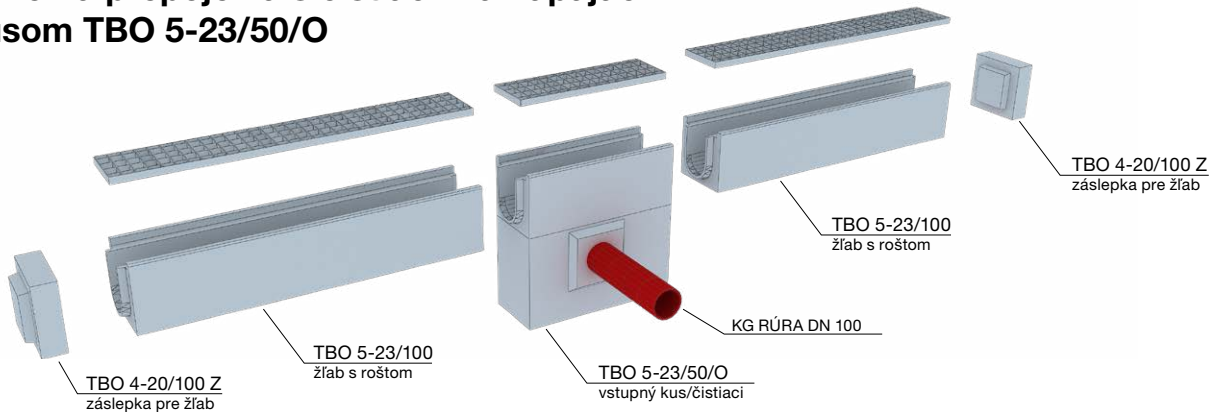


prírodné

## Technické špecifikácie

| názov výrobku | rozmery |       |       | merná jednotka | paleta/ks | 1 ks/kg | hmotnosť výrobkov na pal. (kg) | druh palety |
|---------------|---------|-------|-------|----------------|-----------|---------|--------------------------------|-------------|
|               | dĺžka   | šírka | výška |                |           |         |                                |             |
| TBO 5-23/100  | 1 000   | 200   | 200   | ks             | 9         | 65      | 585                            | EUR 120×80  |
| TBO 4-20/100Z | 200     | 200   | 65    | ks             | x         | 3,8     | x                              | EUR 120×80  |
| TBO 5-23/50/O | 500     | 205   | 430   | ks             | 6         | 68      | 408                            | EUR 120×80  |

## Schéma prepojenia s čistiacim a napájacím kusom TBO 5-23/50/O



## Vysvetlivky k piktogramom

|  |  |  |                                      |  |  |
|--|--|--|--------------------------------------|--|--|
|  | Plocha pochôdna                        |  | Impregnácia Protect System TOP       |  | Výrobky podliehajúce príslušným európskym normám |
|  | Plocha pojazdná osobnými automobilmi   |  | Impregnácia Perfect Clean TOP (PCT)  |  | Pohľadové hrany                                  |
|  | Plocha pojazdná nákladnými automobilmi |  | Odolnosť voči mrazu                  |  |  |
|  | Ochranný systém Protect System IN      |  | Zvýšená protišmyková charakteristika |  |  |

## Pred nákupom výrobkov spoločnosti PRESBETON venujte, prosím, pozornosť nasledujúcim informáciám

Pred vlastným kladením alebo zabudovaním betónových výrobkov venujte pozornosť odporúčaniam výrobcu pre konkrétny výrobok, a to najmä danému účelu použitia, zásadám kladenia/zabudovania a odporúčaniam pre údržbu. Kompletná technická dokumentácia je dostupná voľne na stiahnutie na [www.presbeton.cz](http://www.presbeton.cz) (technické návody, vyhlásenie o parametroch, záručný list) alebo na predajných miestach. Vzhľadom na rozsiahlosť problematiky kladenia/zabudovania odporúčame zveriť realizáciu diela v prípade pochybností profesionálnej firme. **Kladenie dlažbových dosiek a kameňov bez škár** (hlavne pri druhoch bez distančníkov) **má za následok poškodenie dlažby vyštípaním hrán a rohov**, a to tak vo fáze kladenia, ako aj pri jej používaní. Dodržiavajte odporúčanú šírku škáry (spravidla 3–5 mm). Škárky vyplňte čistým kremičitým pieskom frakcie 0–2 mm.

## Vápenné výkvetky

Obyčajne sa prejavujú formou bielych až mliečnych škvŕn rozličného tvaru. Ide o uhličitan vápenatý, ktorý vzniká na povrchu betónového výrobku reakciou hydroxidu vápenatého z betónu s oxidom uhličitým z ovzdušia. Hydroxid vápenatý sa prirodzene tvorí pri zmiešaní cementu s vodou. Pri klasických cementových betónoch je to prirodzený jav, ktorý nie je známkou nedostatočnej kvality. Postupom času v dôsledku pôsobenia poveternostných vplyvov vápenný výkvet postupne odznieva. Obyčajne je preto najvhodnejšie vydržať a nechať pracovať prírodu, než sa hneď snažiť výkvet odstraňovať, čo môže za určitých okolností, najmä pri použití chemických prípravkov, viesť k narušeniu povrchu a vzhľadu výrobku.



## Odlíšnosti farebného odtieňa

Na výslednú farebnosť betónového výrobku má vplyv celý rad faktorov, ktoré nie je možné pri priemyselnej výrobe vylúčiť. Ide napríklad o prirodzené farebné odchýlky prírodných vstupných surovín, odlišné teplotné a vlhkosťné podmienky pri výrobe a následnom zrení betónových výrobkov a pod. Farebnosť betónových výrobkov sa v určitej miere vyvíja aj dlhodobo pôsobením konkrétnych vplyvov vonkajšieho prostredia (poveternostné vplyvy, druh a intenzita prevádzky, UV žiarenie atď.). Túto vlastnosť majú betónové výrobky spoločnú s prírodnými materiálmi. Betón je tak v tomto smere špecifickým materiálom a nie je možné od neho očakávať identickú farebnosť, na akú sme zvyknutí napr. pri plastoch, náterových hmotách, nábytkových krycích dyhách a pod. V súvislosti s odlišnosťami vzhľadu a farebnosti výrobkov je nutné spomenúť tiež odlišnú mieru nasiakavosti, ktorá v podstate súvisí s originalitou každého betónového výrobku a môže mať výrazný vplyv na farebnosť a celkový vzhľad. Jej prejavom je rôzna doba vysychania povrchu betónových výrobkov po kontakte s vodou, resp. dažďovými zrážkami.



## Odreteniny povrchu

K odreninám povrchu betónových výrobkov bežne dochádza pri doprave a manipulácii. Z povahy a charakteru tohto materiálu sa odreniny nedajú vylúčiť. Bežné odreniny, ku ktorým dochádza vo väčšine prípadov, postupne vďaka pôsobeniu poveternostných vplyvov a prevádzky opticky zanikajú. Pri vodorovných plochách, t. j. pri dlažbách, je tento proces rýchlejší v dôsledku zvýšeného zaťaženia povrchu prirodzeným oterom, na ktorý sú betónové povrchy dostatočne dimenzované, naproti tomu pri murovacích prvkoch je potrebné počítať s dlhším časovým horizontom odznenia odrenín.

