

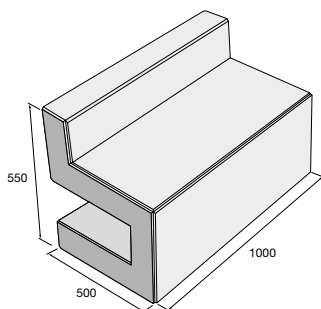
SEDÁK STANDARD



Systém záhradných stien STANDARD slúži na oddelenie spevnenej plochy od terénnych nerovností, na rozčlenenie plochy vytvorením vyvýšených záhonov alebo ako pohľadové oporné steny v okolí komunikácií. Zo stien STANDARD je možné zostaviť priame, pravouhlé alebo trojuholníkové zostavy. Súčasťou tohto systému je aj Sedák Standard, ktorý je určený na realizáciu oddychových zón v rámci oporných stien.

Rozmery výrobkov

Sedák STANDARD S 55



Farebné vyhotovenie

Povrch hladký













prírodná

Technické špecifikácie

názov výrobku	rozmery			merná jednotka	1 ks / kg	druh palety
	dĺžka	šírka	výška			
Sedák Standard	1000	500	550	ks	331	PB 120×80

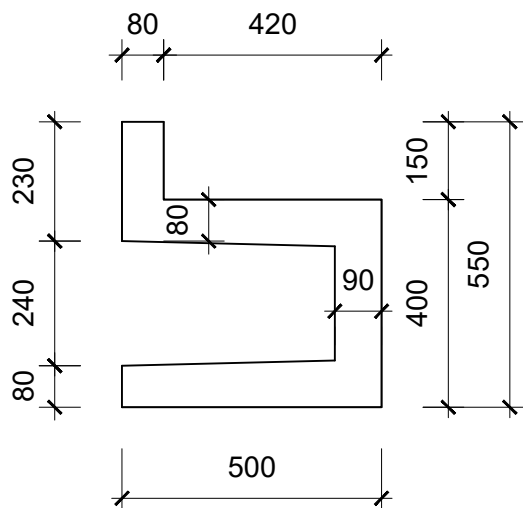
Vysvetlivky k piktogramom

- | | | |
|---|--|--|
|  Plocha pochôdzna |  Impregnácia Protect System TOP |  Výrobky podliehajúce príslušným európskym normám |
|  Plocha pojazdná osobnými automobilmi |  Impregnácia Perfect Clean TOP (PCT) |  Pohľadové hrany |
|  Plocha pojazdná nákladnými automobilmi |  Odolnosť voči mrazu | |
|  Ochranný systém Protect System IN |  Zvýšená protišmyková charakteristika | |

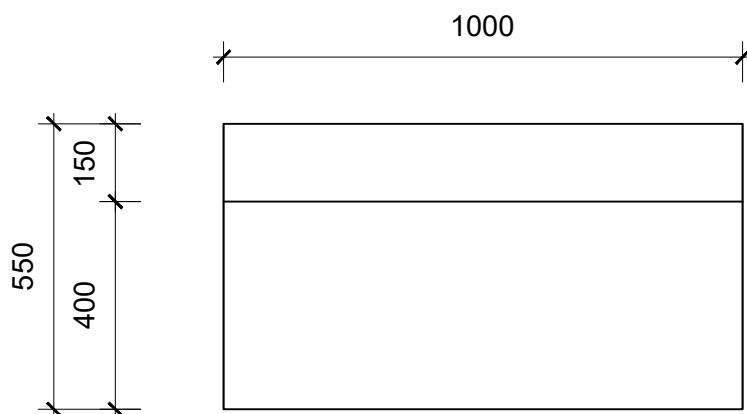
SEDÁK STANDARD



Rez



Pohľad



Pred nákupom výrobkov spoločnosti PRESBETON venujte, prosím, pozornosť nasledujúcim informáciám

Pred vlastným kladením alebo zabudovaním betónových výrobkov venujte pozornosť odporúčaniam výrobcu pre konkrétny výrobok, a to najmä danému účelu použitia, zásadám kladenia/zabudovania a odporúčaniam pre údržbu. Kompletná technická dokumentácia je dostupná voľne na stiahnutie na www.presbeton.cz (technické návody, vyhlásenie o parametroch, záručný list) alebo na predajných miestach. Vzhľadom na rozsiahlosť problematiky kladenia/zabudovania odporúčame zveriť realizáciu diela v prípade pochybností profesionálnej firme. **Kladenie dlažbových dosiek a kameňov bez škár** (hlavne pri druhoch bez distančníkov) **má za následok poškodenie dlažby vyštípaním hrán a rohov**, a to tak vo fáze kladenia, ako aj pri jej používaní. Dodržiavajte odporúčanú šírku škáry (spravidla 3–5 mm). Škárky vyplňte čistým kremičitým pieskom frakcie 0–2 mm.

Vápenné výkvetky

Obyčajne sa prejavujú formou bielych až mliečnych škvŕn rozličného tvaru. Ide o uhličitan vápenatý, ktorý vzniká na povrchu betónového výrobku reakciou hydroxidu vápenatého z betónu s oxidom uhličitým z ovzdušia. Hydroxid vápenatý sa prirodzene tvorí pri zmiešaní cementu s vodou. Pri klasických cementových betónoch je to prirodzený jav, ktorý nie je známkou nedostatočnej kvality. Postupom času v dôsledku pôsobenia poveternostných vplyvov vápenný výkvet postupne odznieva. Obyčajne je preto najvhodnejšie vydržať a nechať pracovať prírodu, než sa hneď snažiť výkvet odstraňovať, čo môže za určitých okolností, najmä pri použití chemických prípravkov, viesť k narušeniu povrchu a vzhľadu výrobku.



Odlíšnosti farebného odtieňa

Na výslednú farebnosť betónového výrobku má vplyv celý rad faktorov, ktoré nie je možné pri priemyselnej výrobe vylúčiť. Ide napríklad o prirodzené farebné odchýlky prírodných vstupných surovín, odlišné teplotné a vlhkosťné podmienky pri výrobe a následnom zrení betónových výrobkov a pod. Farebnosť betónových výrobkov sa v určitej miere vyvíja aj dlhodobou pôsobením konkrétnych vplyvov vonkajšieho prostredia (poveternostné vplyvy, druh a intenzita prevádzky, UV žiarenie atď.). Túto vlastnosť majú betónové výrobky spoločnú s prírodnými materiálmi. Betón je tak v tomto smere špecifickým materiálom a nie je možné od neho očakávať identickú farebnosť, na akú sme zvyknutí napr. pri plastoch, náterových hmotách, nábytkových krycích dyhách a pod. V súvislosti s odlišnosťami vzhľadu a farebnosti výrobkov je nutné spomenúť tiež odlišnú mieru nasiakavosti, ktorá v podstate súvisí s originalitou každého betónového výrobku a môže mať výrazný vplyv na farebnosť a celkový vzhľad. Jej prejavom je rôzna doba vysychania povrchu betónových výrobkov po kontakte s vodou, resp. dažďovými zrážkami.



Odreniny povrchu

K odreninám povrchu betónových výrobkov bežne dochádza pri doprave a manipulácii. Z povahy a charakteru tohto materiálu sa odreniny nedajú vylúčiť. Bežné odreniny, ku ktorým dochádza vo väčšine prípadov, postupne vďaka pôsobeniu poveternostných vplyvov a prevádzky opticky zanikajú. Pri vodorovných plochách, t. j. pri dlažbách, je tento proces rýchlejší v dôsledku zvýšeného zaťaženia povrchu prirodzeným oterom, na ktorý sú betónové povrchy dostatočne dimenzované, naproti tomu pri murovacích prvkoch je potrebné počítať s dlhším časovým horizontom odznenia odrenín.

