

# HYDROPAS

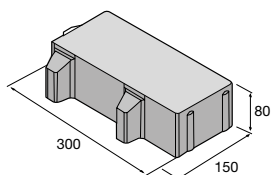


Vegetační a drenážní dlažby jsou určeny pro plochy s požadavkem na vysokou propustnost srážkových vod do podkladních vrstev. Vegetační a drenážní dlažby lze použít k vytvoření nenásilného přechodu dlážděných ploch v zatravněné zelené plochy nebo zpevnění svahů s mírným sklonem. Mezery mezi dlažebními kameny a otvory lze vyplnit kamenivem nebo osadit trávou. Dlažby jsou mrazuvzdorné a jsou opatřeny ochranným systémem Protect System IN proti znečištění a pronikání vody.

- drenážní / vsakovací funkce
- ochrana před erozí
- protiskluzná charakteristika - orientační kyvadlová hodnota USRV:
- povrch hladký cca 75
- zatížitelnost vozidly až do 12 tun (za předpokladu odpovídající dimenze podkladních vrstev)

## Rozměry výrobků

HYDROPAS



## Barevné provedení

HYDROPAS / povrch hladký



přírodní

černá

Piano

Nuevo

## Technické specifikace

název produktu	rozměry			povrch	měrná jednotka	paleta / ks	paleta / m <sup>2</sup>	vrstva / m <sup>2</sup>	hmotnost výrobků na pal. (kg)	druh palety
	délka	šířka	výška							
HYDROPAS	300	150	80	hladký	m <sup>2</sup>	192	8,64	1,08	1 190	M 120×90

## Součinitel odtoku – vegetační a drenážní dlažby

součinitel odtoku  $\Psi$ 

dlažba	sklon povrchu		
	do 1 %	1 % až 5 %	nad 5 %
HYDROPAS	0,25	0,35	0,45

## Vysvětlivky k piktogramům

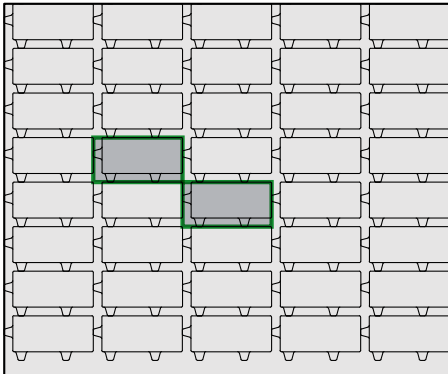
	Plocha pochozí		TOP Impregnace Protect System TOP		Výrobky podléhající příslušným evropským normám
	Plocha pojízdná osobními automobily		PCT Impregnace Perfect Clean TOP (PCT)		Pohledové hrany
	Plocha pojízdná nákladními automobily		Odolnost vůči mrazu		
	Ochranný systém Protect System IN		Zvýšená protiskluzná charakteristika		

# HYDROPAS



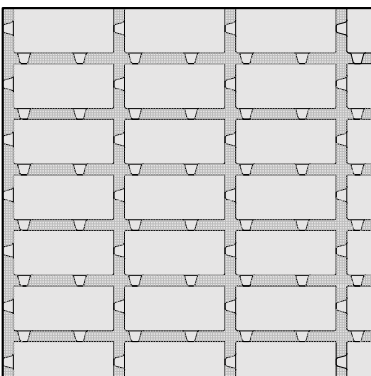
## Skladebnosti

### HP1



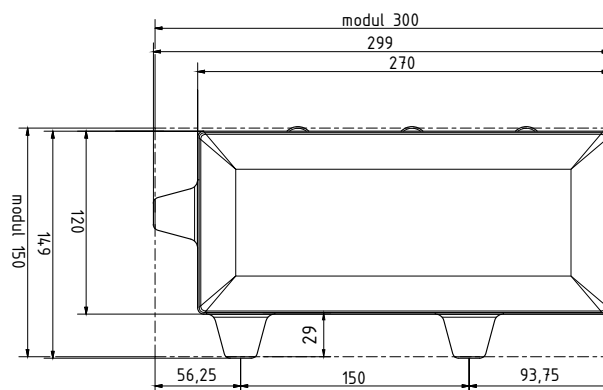
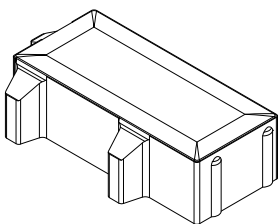
## Poměr baton/vzduch

### HP1



POMĚR – BETON 78 %  
– VZDUCH 22 %

## Technický náčrt



## Před nákupem výrobků společnosti PRESBETON prosím věnuje pozornost následujícím informacím

Před vlastní pokládkou nebo zabudováním betonových výrobků věnujte pozornost doporučením výrobce pro konkrétní výrobek, zejména pak danému účelu použití, zásadám pokládky/zabudování a doporučením pro údržbu. Kompletní technická dokumentace je dostupná volně ke stažení na [www.presbeton.cz](http://www.presbeton.cz) (technické návody, prohlášení o vlastnostech, záruční list) nebo na prodejních místech. Vzhledem k obsáhlosti problematiky pokládky/zabudování doporučujeme svěřit realizaci díla v případě pochybností profesionální firmě. **Pokládka dlažebních desek a kamenů beze spár** (zejm. druhy bez distančnicků), **má za následek poškození dlažby vyštípáním hran a rohů** a to jak ve fázi pokládky, tak při jejím užívání. Dodržujte doporučenou šířku spáry (zpravidla 3–5 mm). Spáry vyplňujte čistým křemičitým pískem frakce 0–2 mm.

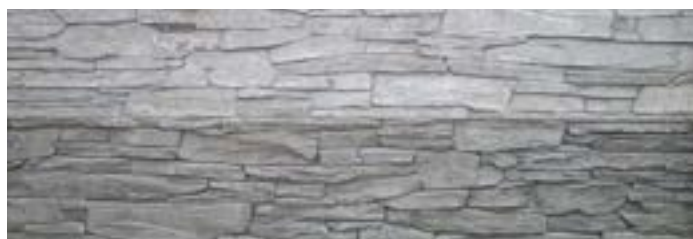
## Vápenné výkvěty

Zpravidla se projevují formou bílých až mléčných skvrn rozličného tvaru. Jedná se o uhličitán vápenatý, který na povrchu betonového výrobku vzniká reakcí hydroxidu vápenatého z betonu s oxidem uhličitým z ovzduší. Hydroxid vápenatý se přirozeně tvoří při smísení cementu s vodou. U klasických cementových betonů se tak jedná o přirozený jev, který není známkou nedostatečné kvality. Postupem času vlivem působení povětrnostních vlivů vápenný výkvět postupně odeznívá. Je tak zpravidla nejvhodnější vyčkat a nechat pracovat přírodu, než se hned snažit výkvět odstraňovat, což může za určitých okolností, zejména při použití chemických přípravků, vést k narušení povrchu a vzhledu výrobku.



## Odlišnosti barevného odstínu

Na výslednou barevnost betonového výrobku má vliv celá řada faktorů, které nelze u průmyslové výroby vyloučit. Jedná se např. o přirozené barevnostní odchylky přírodních vstupních surovin, odlišné teplotní a vlhkostní podmínky při výrobě a následném zrání betonových výrobků apod. Barevnost betonových výrobků se v určité míře vyvíjí i dlouhodobě působením konkrétních vlivů vnějšího prostředí (povětrnostní vlivy, druh a intenzita provozu, UV záření atd.). Tuto vlastnost mají betonové výrobky společnou s přírodními materiály. Beton je tak v tomto směru specifickým materiálem a nelze od něj očekávat identickou barevnost na jakou jsme zvyklí např. u plastů, nátěrových hmot, nábytkových krycích dých apod. Ve vztahu na odlišnosti vzhledu a barevnosti výrobků je nutno vzpomenout rovněž odlišnou míru nasákavosti, která souvisí s originalitou v podstatě každého betonového výrobku a která může představovat výrazné ovlivnění barevnosti a celkového vzhledu. Jejím projevem je nesterádná doba vysychání povrchu betonových výrobků po kontaktu s vodou resp. dešťovými srážkami.



## Odřenininy povrchu

K odřeninám povrchu betonových výrobků běžně dochází při dopravě a manipulaci. Z povahy a charakteru tohoto materiálu oděrky nelze vyloučit. Běžné oděrky, ke kterým dochází ve většině případů, postupně, díky působení povětrnostních vlivů a působením provozu, opticky zanikají. U vodorovných ploch, tj. u dlažeb je tento proces rychlejší vlivem zvýšeného zatížení povrchu přirozeným otěrem, na který jsou betonové povrchy dostatečně dimenzovány, naproti tomu u zdících prvků je potřeba počítat s delším časovým horizontem odeznění odřenin.

