

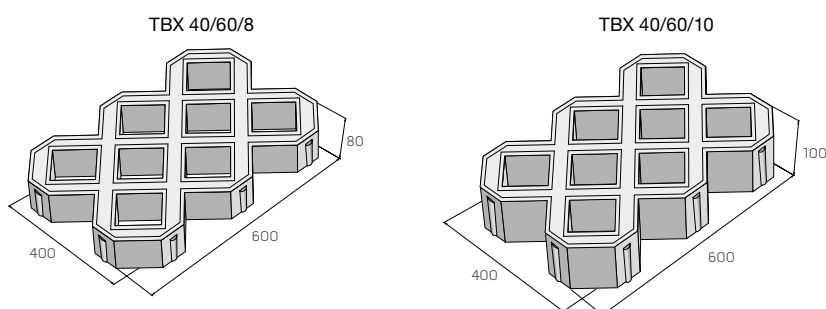
TBX



Vegetačná dlažba vhodná napr. na prepojenie vonkajšej komunikácie so záhradou či príjazdom do garáže, na parkovisko alebo spevnenie svahov s miernym sklonom.

- jednoduchá manipulácia
- prírodný vzhľad spevnenej zatravnenej plochy (medzery medzi dlažobnými prvkami a otvormi v dlažbe možno vysypať štrkom, alebo nechať zarásť trávou)
- drenážna/vsakovacia funkcia
- ochrana pred eróziou

Rozmery výrobkov



Farebné vyhotovenie

Povrch: hladký



prírodné

Technické špecifikácie

názov výrobku	rozmery			merná jednotka	ks na m ²	paleta/ks	1 ks/kg	hmotnosť výrobkov na pal. (kg)	druh palety
	dĺžka	šírka	výška						
TBX 40/60/8	600	400	80	ks	4,17	40	27	1 080	EUR 120×80, M 120×90
TBX 40/60/10	600	400	100	ks	4,17	40	32	1 280	EUR 120×80

Súčiniteľ odtoku – vegetačné a drenážne dlažby

súčiniteľ odtoku Ψ

dlažba	sklon povrchu		
	do 1 %	1 % až 5 %	nad 5 %
TBX 40/60/8, TBX 40/60/10	0,2	0,3	0,4

Vysvetlivky k piktogramom

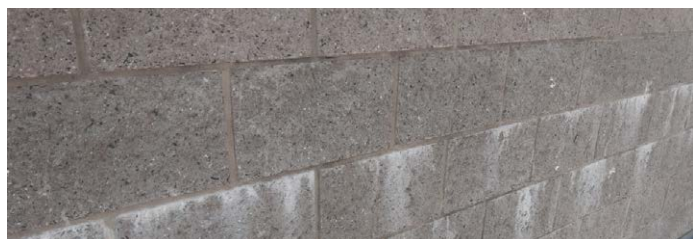
- Plocha pochôdzna
- Plocha pojazdná osobnými automobilmi
- Plocha pojazdná nákladnými automobilmi
- Ochranný systém Protect System IN
- Impregnácia Protect System TOP
- Impregnácia Perfect Clean TOP (PCT)
- Odolnosť voči mrazu
- Zvýšená protišmyková charakteristika
- Výrobky podliehajúce príslušným európskym normám
- Pohľadové hrany

Pred nákupom výrobkov spoločnosti PRESBETON venujte, prosím, pozornosť nasledujúcim informáciám

Pred vlastným kladením alebo zabudovaním betónových výrobkov venujte pozornosť odporúčaniam výrobcu pre konkrétny výrobok, a to najmä danému účelu použitia, zásadám kladenia/zabudovania a odporúčaniam pre údržbu. Kompletná technická dokumentácia je dostupná voľne na stiahnutie na www.presbeton.cz (technické návody, vyhlásenie o parametroch, záručný list) alebo na predajných miestach. Vzhľadom na rozsiahlosť problematiky kladenia/zabudovania odporúčame zveriť realizáciu diela v prípade pochybností profesionálnej firme. **Kladenie dlažbových dosiek a kameňov bez škár** (hlavne pri druhoch bez distančníkov) **má za následok poškodenie dlažby vyštípaním hrán a rohov**, a to tak vo fáze kladenia, ako aj pri jej používaní. Dodržiavajte odporúčanú šírku škáry (spravidla 3–5 mm). Škárky vyplňte čistým kremičitým pieskom frakcie 0–2 mm.

Vápenné výkvetky

Obyčajne sa prejavujú formou bielych až mliečnych škvŕn rozličného tvaru. Ide o uhličitan vápenatý, ktorý vzniká na povrchu betónového výrobku reakciou hydroxidu vápenatého z betónu s oxidom uhličitým z ovzdušia. Hydroxid vápenatý sa prirodzene tvorí pri zmiešaní cementu s vodou. Pri klasických cementových betónoch je to prirodzený jav, ktorý nie je známkou nedostatočnej kvality. Postupom času v dôsledku pôsobenia poveternostných vplyvov vápenný výkvet postupne odznieva. Obyčajne je preto najvhodnejšie vydržať a nechať pracovať prírodu, než sa hneď snažiť výkvet odstraňovať, čo môže za určitých okolností, najmä pri použití chemických prípravkov, viesť k narušeniu povrchu a vzhľadu výrobku.



Odlíšnosti farebného odtieňa

Na výslednú farebnosť betónového výrobku má vplyv celý rad faktorov, ktoré nie je možné pri priemyselnej výrobe vylúčiť. Ide napríklad o prirodzené farebné odchýlky prírodných vstupných surovín, odlišné teplotné a vlhkosťné podmienky pri výrobe a následnom zrení betónových výrobkov a pod. Farebnosť betónových výrobkov sa v určitej miere vyvíja aj dlhodobou pôsobením konkrétnych vplyvov vonkajšieho prostredia (poveternostné vplyvy, druh a intenzita prevádzky, UV žiarenie atď.). Túto vlastnosť majú betónové výrobky spoločnú s prírodnými materiálmi. Betón je tak v tomto smere špecifickým materiálom a nie je možné od neho očakávať identickú farebnosť, na akú sme zvyknutí napr. pri plastoch, náterových hmotách, nábytkových krycích dyhách a pod. V súvislosti s odlišnosťami vzhľadu a farebnosti výrobkov je nutné spomenúť tiež odlišnú mieru nasiakavosti, ktorá v podstate súvisí s originalitou každého betónového výrobku a môže mať výrazný vplyv na farebnosť a celkový vzhľad. Jej prejavom je rôzna doba vysychania povrchu betónových výrobkov po kontakte s vodou, resp. dažďovými zrážkami.



Odreniny povrchu

K odreninám povrchu betónových výrobkov bežne dochádza pri doprave a manipulácii. Z povahy a charakteru tohto materiálu sa odreniny nedajú vylúčiť. Bežné odreniny, ku ktorým dochádza vo väčšine prípadov, postupne vďaka pôsobeniu poveternostných vplyvov a prevádzky opticky zanikajú. Pri vodorovných plochách, t. j. pri dlažbách, je tento proces rýchlejší v dôsledku zvýšeného zaťaženia povrchu prirodzeným oterom, na ktorý sú betónové povrchy dostatočne dimenzované, naproti tomu pri murovacích prvkoch je potrebné počítať s dlhším časovým horizontom odznenia odrenín.

